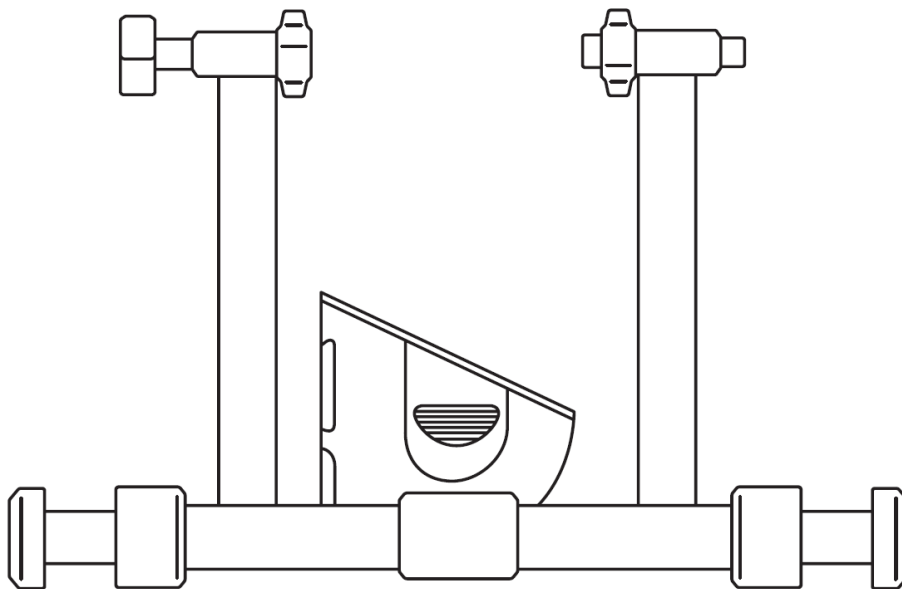


# Smart ZPro

INSTRUCTIONS  
INSTRUCCIONES  
MODE D'EMPLOI  
ISTRUZIONI  
ANLEITUNG  
INSTRUÇÕES  
INSTRUCTIES  
INSTRUKTIONER  
INSTRUKCJE





# English

---

1.	How to assemble the ZPro	<b>2</b>
2.	Getting started	<b>3</b>
3.	Safety warnings	<b>3</b>
4.	Warranty	<b>4</b>

---

## 1. How to assemble the ZPro

Follow the instructions in detail to assemble your ZPro. You can find the instructions in the Help section “How to assemble your ZPro” at the following link:

<https://www.zycle.eu/assemble-ZPro>

Or scan this QR code.



## 2. Getting started

Plug the Smart ZPro into the outlet. The LED just below the trainer will light up. The LED should stay green until the trainer is paired via ANT+ or Bluetooth.

Set up the local communications system:

### Bluetooth

In Windows, pair your Smart ZPro to your PC first (not necessary on Mac, iPad or Android tablets).

Remember that your Smart ZPro can only be connected to one Bluetooth device at a time.

### ANT+

Connect the USB ANT+ antenna to the PC or tablet (USB ANT+ not included).

If using an Android tablet, you will need an additional adapter (OTG cable, not included).

## 3. Safety warnings

Make sure all the components described in the assembly section are securely attached to the trainer. If they are not, the user could fall off the trainer.

### Electrical connection.

Properly plug the transformer into the outlet and to the connection on the trainer. Your electrical installation must conform to the standards or regulations in effect in the country where the trainer is being used. The connection to the mains must be easily accessible.

### Use original spare parts.

If the transformer is damaged, it must be replaced with another adapter supplied by ZYCLE or by its after-sales service.

### Cleaning.

To clean the trainer, use a cloth dipped in water or a mild cleaning solution. Be sure to unplug it before cleaning it. Do not allow any cleaning products to enter the resistance unit.

### Maintenance.

For information on the maintenance of your ZPro visit the web:

<https://www.zycle.eu/maintenance-ZPro>

### Users who can use the trainer.

The trainer is intended for use only by people who have the physical, sensory and mental abilities needed to make the effort required by any exercise routine.

We recommend asking your doctor if you are fit enough to engage in the physical activity required to use the trainer.

Even if you meet the above requirements, you must have sufficient experience or knowledge, or have received adequate training, to use this exercise equipment.

### Users who can NOT use the trainer.

Under no circumstances should the trainer be used by individuals with diminished physical, sensory or mental capacities. It is also not intended for children.

The trainer must be kept out of the reach of these individuals.

### Health recommendations.

If you do not feel well while exercising, or if you feel weak, discomfort, pain or tightness of the chest, or if you are short of breath or have an irregular heartbeat, stop using the trainer. We recommend checking with your doctor.

## 4. Warranty

Versa Design S.L. offers a limited two-year warranty from the original purchase date. During this period, Versa Design S.L. guarantees that the trainer will be free from material and manufacturing defects. Versa Design S.L. shall not be liable for damage resulting from improper use of this product.

### **Applicability.**

This warranty is offered only to the original owner and to trainers purchased through authorized distributors or stores.

### **Limitations and Voiding of the Warranty.**

The warranty does not cover any causes not attributable to the manufacturer. The warranty does not cover normal wear and tear of parts.

It also does not cover any damage caused by accidents, improper use, improper care or negligence.

### **Manuals and Videos.**

There are manuals and videos for the simulators and trainer in the Help section at [zycle.eu](http://zycle.eu).

### **Help.**

If you have questions, see the help section at [www.zycle.eu](http://www.zycle.eu)

### **The warranty is void if:**

(1) the trainer is used for a purpose for which it was not designed; (2) the assembly and maintenance instructions are not followed; (3) the trainer is repaired or attempted to be repaired by anyone other than the official repair service.

Versa Design S.L. declines all liability for any direct or indirect damage that may occur under the aforementioned circumstances.

### **Technical Assistance.**

In the help section at [zycle.eu](http://zycle.eu), you will find information on how to get personalized technical assistance. Remember to keep your purchase receipt with the printed date on it at least during the two-year warranty period.

### **Warranty registration:**

Download the ZYCLE App and register your product guarantee.

Available for iOS and Android.

### **Proper disposal of the product as per Directive 2012/19/EU on waste electrical and electronic equipment (WEEE).**

At the end of its life-cycle, the product must not be discarded with other waste. It must be taken to a recycling centre, not thrown out, to avoid potential environmental or health consequences. Users can contact the seller from which they purchased the product for more information on recycling or disposing of it.

# Español

---

1.	Cómo montar tu ZPro	5
2.	Puesta en marcha	6
3.	Advertencias de seguridad	6
4.	Garantía	7

---

## 1. Cómo montar tu ZPro

Para montar tu ZPro sigue las instrucciones detalladamente, podrá encontrarlas en el apartado de ayuda ¿Cómo montar tu ZPro? en la dirección web:

<https://www.zycle.eu/montar-ZPro>

O escanea el código QR adjunto:



## 2. Puesta en marcha

Conecta tu Smart ZPro a la corriente eléctrica. Se encenderá el led situado justo detrás del rodillo. El led debe permanecer en color verde hasta que el rodillo sea emparejado por ANT+ o por Bluetooth.

Prepara el sistema local de comunicaciones:

### Bluetooth

Tu ZPro se empareja de manera automática con el PC, Tablet o Móvil donde se esté ejecutando el simulador que desees utilizar. En el caso de utilizar un PC, no es necesario realizar una vinculación previa entre tu ZPro y

su sistema operativo. Si el emparejamiento se realiza con éxito, el led de tu ZPro pasará de color verde a color azul.

### ANT+

Primero debes conectar una antena USB ANT+ a tu PC o Tablet (antena USB ANT+ no incluida en la caja). El emparejamiento posterior entre ZPro y tu dispositivo, PC, Tablet o Móvil se realizará de manera automática.

Si el emparejamiento se realiza con éxito, el led de tu ZPro cambiará de color verde a color blanco.

## 3. Advertencias de seguridad

Asegúrate de que todos los componentes descritos en el montaje están perfectamente fijados al rodillo. Si no están bien fijados podrían provocar la caída del usuario.

### Conexión a la red eléctrica.

Conecta correctamente el transformador a la red y a la toma del rodillo. La instalación eléctrica debe ser conforme con las prescripciones a norma o de ley previstas en el país en el que se utiliza.

La base de conexión a la red de alimentación deberá ser fácilmente accesible.

### Usa repuestos originales.

Si el transformador de corriente está dañado debe ser sustituido por un recambio suministrado por ZYCLE o por su servicio postventa.

### Limpieza.

Para la limpieza del rodillo emplea un paño humedecido con agua o productos de limpieza no agresivos. Límpialo siempre

cuando esté desconectado de la red eléctrica. Evita que los productos de limpieza lleguen al interior de la unidad de resistencia.

### Mantenimiento.

Para obtener información del mantenimiento de tu ZPro visita la web:

<https://www.zycle.eu/mantenimiento-ZPro>

### Usuarios que pueden utilizar el rodillo

El rodillo está destinado exclusivamente a personas con todas las facultades físicas, sensoriales y mentales necesarias para realizar el esfuerzo que conlleva la actividad deportiva.

Te recomendamos que consultes con tu médico si estás capacitado para realizar la actividad física que requiere el uso del rodillo. Aun cumpliendo con los requisitos anteriores, debes tener la suficiente experiencia o conocimientos, o haber recibido una orientación adecuada para utilizar este material deportivo.

## 4. Garantía

Versa Design S.L. ofrece una garantía limitada de 2 años a partir de la fecha original de compra. Durante el periodo de vigencia Versa Design S.L. garantiza que el rodillo no presentará defectos en sus materiales ni en su fabricación.

Versa Design S.L. no será responsable bajo ninguna circunstancia de daños ocasionados por el uso inadecuado de este producto.

### **Aplicación.**

Esta garantía se aplica exclusivamente al propietario original, y a rodillos adquiridos a través de distribuidores o tiendas autorizadas.

### **Limitación y Anulación de la garantía.**

Se excluyen de la garantía las causas no imputables al fabricante. La garantía no cubre piezas que se hayan desgastado mediante el uso normal del rodillo. Tampoco cubre ningún daño ocasionado por accidentes, uso indebido, cuidado inadecuado, negligencia.

### **Ayuda.**

Si tienes alguna duda, ve a la sección de Ayuda en [zycle.eu](http://zycle.eu).

### **Manuales y vídeos.**

Hay manuales y vídeos de los simuladores y el rodillo en la sección de Ayuda en [zycle.eu](http://zycle.eu).

### **Correcto desecho del producto con arreglo a la directiva 2012 / 19 / UE sobre Residuos de Aparatos Eléctricos y Electrónicos (RAEE).**

Al finalizar el ciclo de vida, el producto no debe desecharse junto con el resto de residuos. Debe llevarse a un punto limpio para evitar eventuales daños al medio ambiente o a la salud. Los usuarios pueden contactar con el vendedor al cual compraron el producto para obtener más información sobre el reciclaje o desecho del mismo.

### **La garantía queda anulada cuando:**

(1) al rodillo se le da un uso diferente aquel para el que se ha concebido, (2) cuando no se han seguido las instrucciones de montaje y conservación, (3) cuando al rodillo ha sido objeto de reparaciones o intentos de reparación que no han sido efectuadas por el servicio técnico oficial.

Versa Design S.L. declina todo tipo de responsabilidad por eventuales daños que directa o indirectamente pudieran derivarse.

### **Asistencia técnica.**

Dentro de la sección de Ayuda de [zycle.eu](http://zycle.eu) encontrarás información de cómo obtener asistencia técnica de forma personalizada. Recuerda conservar tu comprobante de compra con la fecha impresa al menos durante los dos años que dura la garantía.

### **Registro de garantía:**

Descarga la App de ZYCLE y registra la garantía de tu producto.

Disponible para iOS y Android.



# Français

1.	Comment installer votre ZPro	8
2.	Mise en marche	9
3.	Mises en garde de sécurité	9
4.	Garantie	10

## 1. Comment installer votre ZPro

Pour l'installation de votre ZPro, veuillez suivre en détail les instructions que vous pourrez trouver dans la section d'aide "How to assemble your ZPro" à l'adresse suivante :

<https://www.zycle.eu/assemble-ZPro>

Ou scannez le code QR suivant :



## 2. Mise en marche

Branchez la Smart ZPro sur le secteur.

Le voyant LED situé juste en dessous du home-trainer s'allumera. Le voyant LED doit rester vert jusqu'à ce que le home-trainer soit couplé par ANT+ ou Bluetooth.

Préparez le système local de communications :

### **Bluetooth**

Sous Windows, connectez votre Smart ZPro à votre PC en premier lieu (non nécessaire pour

les Mac, iPad ou tablettes Android). Souvenez-vous que votre Smart ZPro ne peut être reliée qu'à un seul périphérique Bluetooth à la fois.

### **ANT+**

Branchez l'antenne USB ANT+ à votre PC ou tablette (USB ANT + non inclus).

Si vous utilisez une tablette Android, vous aurez besoin d'un adaptateur supplémentaire (câble OTG, non fourni).

## 3. Mises en garde de sécurité

Vérifiez que tous les composants décrits lors du montage dans le montage soient parfaitement fixés au trainer.

S'ils sont mal fixés, ils pourraient provoquer la chute de l'utilisateur.

### **Branchement au réseau électrique.**

Branchez correctement le transformateur au réseau et à la prise du home-trainer.

L'installation électrique doit être conforme aux prescriptions de la norme ou de la loi prévues dans le pays dans lequel il est utilisé. La base de branchement au réseau électrique doit être facilement accessible.

### **Utilisez des pièces de rechange d'origine.**

Si le transformateur électrique est endommagé, il doit être remplacé par une pièce de rechange fournie par ZYCLE ou par son service après-vente.

### **Maintenance.**

Pour plus d'informations sur la maintenance de votre ZPro, visitez le Web :

<https://www.zycle.eu/maintenance-ZPro>

### **Nettoyage.**

Pour le nettoyage du home-trainer, utilisez un chiffon imbibé d'eau ou des détergents non agressifs. Nettoyez-le toujours quand il est débranché. Évitez que les détergents ne parviennent à l'intérieur de l'unité de la résistance.

### **Utilisateurs pouvant utiliser le trainer.**

Le trainer n'est absolument pas destiné à des personnes dont les capacités physiques, sensorielles ou mentales sont réduites. Il n'est pas non plus destiné aux enfants.

Le home-trainer doit être tenu éloigné de ce groupe de personnes.

### **Recommandations concernant la santé.**

Si, avant ou pendant l'exercice physique vous n'êtes pas en parfaite forme physique ou si vous vous sentez faible, si vous sentez une gêne, une douleur ou une oppression au niveau de votre poitrine, si vous manquez d'air ou si votre pouls est irrégulier, abstenez-vous d'utiliser le home-trainer.

Nous vous conseillons de consulter votre médecin.

## 4. Garantie

Versa Design S.L. vous offre une garantie limitée de 2 ans à compter de la date d'achat initiale. Au cours de la période de validité, Versa Design S.L. vous garantit que le home-trainer ne présentera pas de défauts dans ses matériaux ni dans sa fabrication.

En aucun cas, Versa Design S.L. n'est responsable des dommages causés par l'usage inapproprié de ce produit.

### Application.

Cette garantie s'applique exclusivement au propriétaire originel et aux home-trainers achetés par le biais de distributeurs ou de boutiques autorisés.

### Limitation et annulation de la garantie.

Sont exclues de la garantie les causes non imputables au fabricant. La garantie ne couvre pas les pièces qui ont été usées suite à l'usage normal du home-trainer. Elle ne couvre pas non plus les dommages causés par des accidents, l'utilisation indue, le mauvais entretien, la négligence.

### Guides et vidéos.

Des guides et des vidéos du simulateur et du home-trainer sont disponibles dans la rubrique d'Aide sur [zycle.eu](http://zycle.eu)

### Aide.

Si vous avez des questions, consultez la rubrique d'Aide sur [zycle.eu](http://zycle.eu)

### La garantie est annulée lorsque :

(1) le trainer servira pour un usage autre que celui pour lequel il a été conçu, (2) lorsque les instructions de montage et d'entretien n'auront pas été respectées (3) lorsque le trainer aura fait l'objet de réparations ou de tentatives de réparation qui n'auront pas été effectuées par le service technique officiel.

Versa Design S.L. décline toute responsabilité pour les dommages qui directement ou indirectement pourraient en résulter.

### Assistance technique.

Au sein de la rubrique d'aide de [zycle.eu](http://zycle.eu), vous trouverez des informations pour obtenir une assistance technique de façon personnalisée. Souvenez-vous de conserver votre ticket d'achat avec la date imprimée au moins durant les deux ans que dure la garantie.

### Enregistrement de la garantie.

Téléchargez l'application ZYCLE et enregistrez la garantie de votre produit.

Disponible pour iOS et Android.

### Bon recyclage du produit conformément à la directive 2012/19/UE sur les déchets d'équipements électriques et électroniques (DEEE).

À la fin de son cycle de vie, le produit ne doit pas être jeté avec le reste des déchets, il doit être porté à la déchetterie et non laissé dans l'environnement pour éviter d'éventuels dégâts à l'environnement ou à la santé. Les utilisateurs peuvent contacter le revendeur auprès duquel ils ont acheté le produit pour obtenir plus d'informations sur le recyclage ou la mise au rebut de celui-ci.

# Italiano

---

1.	Come montare il ZPro	<b>11</b>
2.	Avviamento	<b>12</b>
3.	Consigli di sicurezza	<b>12</b>
4.	Garanzia	<b>13</b>

---

## 1. Come montare il ZPro

Per montare il ZPro, si prega seguire le istruzioni dettagliate, che si possono trovare nella sezione di supporto “Come montare il ZPro?” nel seguente link:

<https://www.zycle.eu/assemble-ZPro>

O scansionando il codice QR allegato.



## 2. Avviamento

Collega il Smart ZPro alla corrente elettrica. Si accende il LED che si trova sotto il rullo. Il LED deve rimanere acceso e di colore verde, fino a quando il rullo è associato via ANT+ o Bluetooth.

### Bluetooth

Su Windows vincola innanzitutto tuo Smart ZPro al tuo PC (non è necessario con Mac, iPad o Tablet Android). Ricorda che tuo Smart ZPro

può essere collegato a un solo dispositivo Bluetooth alla volta.

### ANT+

Collega l'antenna USB ANT+ al PC o al tablet. (USB ANT+ non incluso).

Se usi un tablet Android sarà necessario un ulteriore adattatore (cavo OTG non fornito con il prodotto).

## 3. Consigli di sicurezza

Verifica che tutti i componenti descritti nelle istruzioni di montaggio siano fissati perfettamente al rullo. Nel caso in cui non fossero correttamente fissati, l'utente potrebbe cadere.

### Collegamento alla rete elettrica.

Collega correttamente il trasformatore alla rete e alla presa del rullo. L'impianto elettrico deve essere conforme ai regolamenti e alla norma o legge previsti nel paese in cui si utilizza il prodotto. La base del collegamento alla rete di alimentazione deve essere facilmente accessibile.

### Usare pezzi di ricambio originali.

Se il trasformatore di corrente è danneggiato deve essere sostituito con un pezzo di ricambio fornito da ZYCLE o dal suo servizio post vendita.

### Pulizia.

Per la pulizia del rullo usare un panno inumidito con acqua o detersivi non aggressivi. Prima di pulire il rullo, scollegare sempre il dispositivo dalla rete elettrica. Evita che i detersivi possano penetrare all'interno dell'unità di resistenza.

### Manutenzione.

Per maggiori informazioni sulla manutenzione della ZPro, visitare il sito web:

<https://www.zycle.eu/maintenance-ZPro>

### Utenti che possono usare il rullo.

Il rullo è destinato esclusivamente a quelle persone che dispongono di tutte le facoltà fisiche sensoriali e mentale necessarie per realizzare lo sforzo che comporta l'attività fisica sportiva. Ti consigliamo di consultare il tuo medico per verificare se puoi realizzare l'attività fisica che richiede l'uso del rullo. Pur rispondendo ai requisiti indicati, devi avere sufficiente esperienza o conoscere bene, o aver ricevuto istruzioni adeguate a poter usare questo materiale sportivo.

### Utenti che NON possono usare il rullo.

Il rullo non è assolutamente destinato a persone con capacità fisiche, sensoriali e mentale ridotte. Non può essere usata da bambini. Il rullo deve essere mantenuto fuori dalla portata di questo gruppo di persone.

### Consigli per la salute.

Se prima o durante l'esercizio fisico non ti senti in perfetta forma fisica, ti senti debole, hai un qualche tipo di malessere, dolore o senti pressione sul petto, ti manca l'aria, oppure hai il polso irregolare: non usar il rullo. In questi casi, ti consigliamo di consultare un medico.

## 4. Garanzia

Versa Design S.L. ti offre una garanzia limitata di 2 anni dalla data originale di acquisto. Durante il periodo di validità Versa Design S.L. ti garantisce che il rullo non presenterà difetti nei materiali, né di fabbricazione. Versa Design S.L. declina qualsiasi responsabilità per eventuali danni provocati da un uso non adeguato di questo prodotto.

### **Applicazione.**

La presente garanzia è applicabile esclusivamente per il proprietario originale e per i rulli acquistati attraverso distributori o negozi autorizzati.

### **Limitazione e annullamento della garanzia.**

Sono escluse dalla garanzia le cause non imputabili al fabbricante. La garanzia non copre pezzi usurati dall'uso normale del rullo.

Non copre nemmeno danni provocati da incidenti, uso indebito, manutenzione inadeguata, negligenza.

### **Aiuto.**

Per qualsiasi dubbio visita la sezione Aiuto su [zycle.eu](http://zycle.eu).

### **Manuali e video.**

Nella sezione Aiuto di [zycle.eu](http://zycle.eu) trovi manuali e video sul simulatore e suo rullo.

### **La garanzia è annullata:**

(1) se viene fatto un uso del rullo diverso da quello per il quale è stato concepito, (2) se non vengono seguite le istruzioni di montaggio e conservazione, (3) se per riparare o cercare di riparare il rullo non si è fatto ricorso al servizio tecnico ufficiale.

Versa Design S.L. declina qualsiasi tipo di responsabilità per eventuali danni che possono derivare in modo diretto o indiretto.

### **Assistenza tecnica.**

Nella sezione di aiuto di [zycle.eu](http://zycle.eu) troverai ulteriori informazioni su come ottenere assistenza tecnica personalizzata. Ricorda di conservare il documento che certifica l'acquisto con la data stampata almeno durante i due anni della garanzia.

### **Registrazione della garanzia:**

Scarica l'app ZYCLE e registra la garanzia del prodotto.

Disponibile per iOS e Android.

### **Il prodotto dovrà essere smaltito correttamente in conformità alla direttiva 2012/19/UE sui rifiuti di apparecchiature elettriche ed elettroniche (RAEE).**

Una volta terminato il ciclo di vita del prodotto, questo non deve essere smaltito insieme al resto dei residui, bensì deve essere portato presso un punto di raccolta per evitare possibili danni all'ambiente o alla salute. Gli utenti possono contattare il rivenditore del punto vendita presso il quale hanno acquistato il prodotto per ottenere maggiori informazioni sul riciclo e lo smaltimento del prodotto stesso.

# Deutsch

---

1.	Aufbauanleitung für des ZPro	<b>14</b>
2.	Inbetriebnahme	<b>15</b>
3.	Sicherheitshinweise	<b>15</b>
4.	Garantie	<b>16</b>

---

## 1. Aufbauanleitung für des ZPro

Gehen Sie genau nach der Aufbauanleitung für das ZPro vor. Die Aufbauanleitung für das ZPro können Sie im Hilfe-Bereich mit dem Link:

<https://www.zycle.eu/assemble-ZPro>

Aufrufen oder scannen Sie den folgenden QR-Code.



## 2. Inbetriebnahme

Schließen Sie das Smart ZPro an das Stromnetz an. Die LED-Leuchte direkt unter dem Lenkervorbau leuchtet auf. Die LED muss grün bleiben, bis des Rollen Trainers an über ANT+ oder Bluetooth gepairt ist.

Richten Sie die lokalen Verbindungen ein:

### **Bluetooth**

Wenn Sie Windows verwenden, koppeln Sie bitte als Erstes Ihr Smart ZPro mit Ihrem PC

(nicht notwendig bei Mac, iPad oder Android-Tablets). Denken Sie daran, dass Ihr Smart ZPro jeweils nur mit einem Bluetooth-Gerät verbunden sein kann.

### **ANT+**

Schließen Sie die ANT+-USB-Antenne an Ihren PC oder Ihr Tablet an (USB ANT+ nicht enthalten). Wenn Sie ein Android-Tablet benutzen, benötigen Sie einen zusätzlichen Adapter (OTG-Kabel, nicht mitgeliefert).

## 3. Sicherheitshinweise

Achten Sie darauf, dass alle in der Aufbauanleitungbeschriebenen Komponenten korrekt und sicher am Rollentrainer befestigt sind. Andernfalls könnte dies einen Sturz des Fahrers zur Folge haben.

### **Anschluss an die Stromversorgung.**

Schließen Sie das Netzteil korrekt an das Stromnetz und an den Anschluss des Rollentrainers an. Die Elektroinstallation muss den örtlichen Normen und Gesetzesvorschriften entsprechen. Die Steckdose muss jederzeit leicht zugänglich sein.

### **Verwenden Sie Originalersatzteile.**

Wenn Ihr Netzteil beschädigt ist, muss es gegen ein von ZYCLE oder dem Kundendienst geliefertes Ersatzgerät ausgetauscht werden.

### **Reinigung.**

Für die Reinigung des Rollentrainers verwenden Sie bitte ein mit Wasser oder einem sanften Reinigungsmittel befeuchtetes Tuch. Trennen Sie das Gerät zum Reinigen stets von der Stromversorgung. Achten Sie darauf, dass keine Reinigungsmittel in das Innere der Widerstandseinheit gelangen."

### **Instandhaltung.**

Informationen zur Wartung Ihres ZPro finden Sie im Internet:

<https://www.cycle.eu/maintenance-ZPro>

### **Wer den Rollentrainer benutzen kann.**

Der Rollentrainer ist ausschließlich für Personen geeignet, die über alle körperlichen, sensorischen und geistigen Fähigkeiten verfügen, die erforderlich sind, um den mit der sportlichen Betätigung einhergehenden Anstrengungen gewachsen zu sein. Wir empfehlen Ihnen, mit Ihrem Arzt Rücksprache zu halten, ob Ihr Gesundheitszustand die mit dem Rollentraining verbundenen körperlichen Anstrengungen zulässt. Selbst wenn Sie die vorge-nannten Anforderungen erfüllen, müssen Sie über ausreichende Erfahrungen und Kenntnisse verfügen oder eine entsprechende Einweisung erhalten haben, um dieses Sportgerät zu benutze

### **Wer den Rollentrainer NICHT benutzen darf.**

Der Rollentrainer ist unter keinen Umständen für Personen mit eingeschränkten körperlichen, sensorischen oder geistigen Fähigkeiten gedacht. Auch für Kinder ist er nicht geeignet. Der Rollentrainer muss von diesen Personengruppen ferngehalten werden.

### **Gesundheitsempfehlungen.**

Wenn Sie sich vor oder während des Trainings nicht in perfecter körperlicher Verfassung befinden, sich schwach oder unwohl fühlen, wenn Sie Schmerzen oder ein Druckgefühl in der Brust spüren, Ihnen beim Atmen Luft fehlt oder der Puls unregelmäßig ist, dann nehmen Sie von der Benutzung des Rollentrainers Abstand. Wir empfehlen Ihnen, mit Ihrem Arzt zu sprechen.



## 4. Garantie

Versa Design S.L. bietet Ihnen eine zweijährige Garantie ab dem ursprünglichen Kaufdatum. Während dieser Garantiefrist haftet Versa Design S.L. für alle Material- und Herstellungsmängel des Rollentrainers. Unter keinen Umständen ist Versa Design S.L. haftbar für Schäden, die von einem unsachgemäßen Gebrauch des Produkts herrühren.

### **Gültigkeit.**

Diese Garantiezusage gilt ausschließlich für den ursprünglichen Eigentümer und für Rollentrainer, die über Vertriebspartner und autorisierte Geschäfte erworben wurden.

### **Beschränkung und Außerkrafttreten der Garantie.**

Von der Garantie ausgenommen sind Ursachen, die nicht dem Hersteller anzulasten sind. Die Garantiezusage deckt keine Teile ab, die durch einen normalen Gebrauch des Rollentrainers Verschleiß erlitten haben. Ebenso werden keine von Unfällen, unsachgemäßer Verwendung, unsachgemäßer Pflege oder Fahrlässigkeit herrührenden Schäden abgedeckt.

### **Hilfe.**

Wenn Sie Fragen haben, informieren Sie sich bitte im Hilfe-Abschnitt auf [zycle.eu](http://zycle.eu).

### **Anleitungen und Videos.**

Im Hilfe-Abschnitt auf [zycle.eu](http://zycle.eu) finden Sie Anleitungen und Videos für den Simulator und das Bike.

### **Die Garantie ist in folgenden Fällen ausgeschlossen:**

(1) wenn der Rollentrainer zu anderen als den vorgesehenen Zwecken genutzt wurde; (2) wenn die Anweisungen für Montage und Wartung nicht befolgt wurden; (3) wenn am Rollentrainer Reparaturen vorgenommen oder versucht wurden, die nicht der offizielle technische Kundendienst durchgeführt hat. In diesen Fällen weist Versa Design S.L. jegliche Haftung für mögliche mittelbare oder unmittelbare Schäden zurück.

### **Technische Unterstützung.**

Im Hilfe-Abschnitt auf [zycle.eu](http://zycle.eu) finden Sie Informationen darüber, wie Sie den individuellen technischen Kundendienst in Anspruch nehmen können. Denken Sie daran, Ihren Kaufbeleg mit dem aufgedruckten Datum mindestens während der zweijährigen Garantiezeit aufzubewahren.

### **Garantie registrierung.**

Laden Sie die ZYCLE App herunter und registrieren Sie Ihre Produktgarantie.

Verfügbar für iOS und Android

### **Korrekte Entsorgung des Produkts gemäß der Richtlinie 2012/19/EU über Elektro- und Elektronik-Altgeräte (WEEE).**

Am Ende seines Lebenszyklus sollte das Produkt nicht zusammen mit anderen Abfällen entsorgt, sondern zu einem Wertstoffhof gebracht werden. Werfen Sie es nicht in die Umwelt, um mögliche Umwelt- oder Gesundheitsschäden zu vermeiden. Die Nutzer können sich an den Händler wenden, bei dem sie das Produkt gekauft haben, um weitere Informationen zum Recycling oder zur Entsorgung des Produkts zu erhalten.

# Português

---

1.	Como montar o ZPro	<b>17</b>
2.	Colocação em funcionamento	<b>18</b>
3.	Advertências de segurança	<b>18</b>
4.	Garantia	<b>19</b>

---

## 1. Como montar o ZPro

Para montar a sua ZPro, siga atentamente as instruções que poderá encontrar na secção de ajuda “Como montar a sua ZPro?” no endereço web:

<https://www.zycle.eu/assemble-ZPro>

ou digitalize o seguinte código QR.



## 2. Colocação em funcionamento

Ligar a Smart ZPro à corrente elétrica. Acende-se o led localizado logo abaixo do avanço de guiador. O LED deve permanecer verde até que de treino seja emparelhada por ANT+ ou por Bluetooth.

Prepara il sistema locale di comunicazioni:

### **Bluetooth**

No Windows, vincule a Smart ZPro ao seu PC

primeiro (não é necessário no Mac, iPad ou Tablets Android). Não esquecer que a Smart ZPro só pode ser conectada a um dispositivo Bluetooth de cada vez.

### **ANT+**

Ligue a antena USB ANT+ ao PC ou tablet. (USB ANT+ não incluído). Se utilizar uma tablet Android precisa de um adaptador adicional (cabo OTG, não fornecido).

## 3. Advertências de segurança

Certifique-se de que todos os componentes descritos na montagem estejam perfeitamente fixados ao rolo. Se não estiverem bem fixados podem causar a queda do utilizador.

### **Ligação à corrente.**

Ligue corretamente o transformador à corrente e à tomada do rolo de treino. A instalação elétrica deve cumprir com os requisitos, a norma ou lei previstos no país onde é usado. A base de ligação à rede de alimentação deve ser facilmente acessível.

### **Usar peças de reposição originais.**

Usar peças de reposição originais. Se o transformador de corrente estiver danificado deve ser substituído por um sobresselente fornecido pela ZYCLE ou pelo seu serviço pós-venda.

### **Limpeza.**

Para a limpeza do rolo de treino, use um pano humedecido em água ou produto de limpeza não agressivo. Limpe sempre quando estiver desligado da corrente. Evite que os produtos de limpeza cheguem ao interior da unidade de resistência.

### **Manutenção.**

Para obter informações sobre a manutenção da sua ZPro, visite o site:

<https://www.zycle.eu/maintenance-ZPro>

### **Utilizadores que podem usar o rolo de treino.**

Utilizadores que podem usar o rolo de treino. O rolo de treino está exclusivamente destinado a pessoas com todas as faculdades físicas, sensoriais e mentais necessárias para realizar o esforço que a atividade desportiva implica. Recomendamos que consulte o seu médico para saber se está capacitado para a atividade física que é requerida para o uso do rolo de treino. Mesmo cumprindo com todos os requisitos anteriores, deve ter suficiente experiência ou conhecimentos, ou ter recebido uma orientação adequada para usar este material desportivo.

### **Utilizadores que NÃO podem usar o rolo de treino.**

Em nenhuma circunstância o rolo de treino é destinado a pessoas com capacidades físicas, sensoriais ou mentais reduzidas. Não é destinado a crianças. O rolo de treino deve ser mantido afastado deste grupo de pessoas.

### **Recomendações de saúde.**

Se antes ou durante o exercício físico não se encontrar em perfeita forma física, ou se sentir fraco, com mal-estar, dor ou pressão no peito, notar falta de ar ou tiver o pulso irregular, abstenha-se de usar o rolo de treino. Recomendamos consultar o médico.

## 4. Garantia

Versa Design S.L. oferece uma garantia limitada de 2 anos a partir da data original de compra. Durante o período de vigência Versa Design S.L. garante que o rolo de treino não apresenta defeitos nos materiais nem no fabrico. Versa Design S.L. não será responsável em nenhuma circunstância por danos causados por uma má utilização deste produto.

### **Aplicação.**

Esta garantia aplica-se exclusivamente ao proprietário original, e a rolos de treino adquiridos através de distribuidores ou lojas autorizadas.

### **Limitação e Cancelamento da garantia.**

Estão excluídas da garantia causas não atribuíveis ao fabricante. A garantia não cobre as peças desgastadas com o uso normal do rolo de treino.

### **Ajuda.**

Em caso de dúvidas, vá à secção Ajuda em [zycle.eu](http://zycle.eu)

### **Manuais e vídeos.**

Existem manuais e vídeos do simulador e bicicleta na secção de Ajuda em [zycle.eu](http://zycle.eu).

### **A garantia é anulada:**

Também não cobre quaisquer danos causados por acidentes, uso indevido, faltas de atenção ou negligência. A garantia é nula se: (1) for dado ao rolo de treino um uso diferente daquele para o qual foi concebido, (2) não tiverem sido seguidas as instruções de montagem e conservação, (3) o rolo de treino tiver sido submetido a reparações ou tentativas de reparação que não tenham sido efetuadas pelo serviço técnico oficial.

Versa Design S.L. não se responsabiliza por qualquer dano que possa decorrer, direta ou indiretamente

### **Assistência técnica.**

Na secção de ajuda de [zycle.eu](http://zycle.eu), vai encontrar informações sobre como obter assistência técnica personalizada. Lembre-se de conservar o comprovativo da compra com a data impressa, pelo menos, durante os dois anos de duração da garantia.

### **Registro de garantia.**

Faça do a App ZYCLE e registre a garantia do seu produto.

Disponível para iOS e Android.

### **Eliminação correta do produto de acordo com a diretiva 2012/19 / UE relativa aos Resíduos de Equipamentos Elétricos e Eletrónicos (RAEE).**

No final do ciclo de vida, o produto não deve ser eliminado com o resto de resíduos, deve ser levado a um ecoponto, e não lançado no ambiente para evitar eventuais prejuízos de carácter ambiental ou de saúde. Os utilizadores podem entrar em contacto com o vendedor a quem compraram o produto para obter mais informações sobre a reciclagem ou eliminação do mesmo.

# Nederlands

---

1.	Opzetten van uw ZPro	<b>20</b>
2.	Inbedrijfstelling	<b>21</b>
3.	Veiligheidswaarschuwingen	<b>21</b>
4.	Garantie	<b>22</b>

---

## 1. Opzetten van uw ZPro

Volg zorgvuldig de instructies om uw ZPro op te zetten. U vindt deze in de helpparagraaf Opzetten van uw ZPro op de webpagina:

<https://www.zycle.eu/assemble-ZPro>

U kunt ook de bijgevoegde QR-code scannen:



## 2. Inbedrijfstelling

Sluit uw Smart ZPro aan op de netvoeding. Het led-lampje net onder de roller gaat branden. Het led-lampje net onder de stuurstang gaat branden. De led moet groen blijven totdat de roller wordt gekoppeld door ANT+ of Bluetooth. Het lokale communicatiesysteem voorbereiden:

### Bluetooth

Uw ZPro wordt automatisch gekoppeld met de pc, tablet of mobiele telefoon waarop de simulator die u wilt gebruiken wordt uitgevoerd. Als u een pc gebruikt, hoeft u

niet eerst een verbinding te maken tussen uw ZPro en uw besturingssysteem. Wanneer de koppeling is gemaakt, verandert de led-kleur van uw ZPro van groen naar blauw.

### ANT+

U moet eerst een USB ANT+-antenne aansluiten op uw pc of tablet (USB ANT+-antenne niet meegeleverd). De koppeling tussen de ZPro en uw apparaat, pc, tablet of mobiele telefoon wordt vervolgens automatisch uitgevoerd. Wanneer de koppeling is gemaakt, verandert de led-kleur van uw ZPro van groen naar wit.

## 3. Veiligheidswaarsc huwingen

Controleer dat alle bij de montage beschreven onderdelen correct op de roller zijn bevestigd. Is dit niet het geval, dan kan de gebruiker mogelijk vallen.

### Aansluiting op de netvoeding.

Sluit de transformator op juiste wijze aan op het net en op de aansluiting van de roller. Zorg ervoor dat de elektrische installatie voldoet aan de voorschriften en de betreffende wetgeving in uw land. De aansluiting naar de netvoeding moet goed toegankelijk zijn.

### Gebruik originele reserveonderdelen.

Als de stroomtransformator is beschadigd, moet u deze vervangen door een door ZYCLE of zijn klantenservice geleverd reserveonderdeel.

### Reinigen.

Gebruik voor het reinigen van de roller een vochtige doek met water of niet schurende reinigingsmiddelen. Reinig het apparaat altijd met de stekker uit het stopcontact. Zorg ervoor dat er geen reinigingsmiddelen de weerstandsunit binnendringen.

### Onderhoud.

Bezoek voor informatie over het onderhoud van uw ZPro de volgende website:

<https://www.cycle.eu/maintenance-ZPro>

### Gebruikers die de roller mogen gebruiken.

De roller is alleen bestemd voor personen die en daarbij de beschikking hebben over al de benodigde fysieke, zintuiglijke en mentale vermogens om de kracht te kunnen uitoefenen die nodig is om de sportieve activiteit uit te voeren. Wij raden u aan uw arts te raadplegen om te bepalen of u de fysieke activiteit kunt leveren die nodig is voor het gebruik van de roller. Zelfs als u voldoet aan de eerder genoemde vereisten, moet u voldoende ervaring of kennis hebben om voldoende onderlegd zijn om dit sportartikel te gebruiken.

### Gebruikers die de roller NIET mogen gebruiken.

De roller mag onder geen enkele voorwaarde worden gebruikt door personen met verminderde fysieke, zintuiglijke of mentale vermogens. Het apparaat is ook niet geschikt voor kinderen. Houd de roller uit de buurt van deze groep mensen.

### Gezondheidstips.

Gebruik de roller niet als u voor of tijdens de fysiekeinspanning voelt dat u niet in goede vorm bent, als u zich zwak of ziek voelt, als u pijn in of druk op de borst voelt, als u niet goed kunt ademen of u een onregelmatige hartslag heeft. Raadpleeg in dergelijk geval uw arts.

## 4. Garantie

Versa Design S.L. geeft een beperkte garantie van 2 jaar vanaf de oorspronkelijke datum van aankoop. Gedurende deze garantieperiode garandeert Versa Design S.L. dat de roller geen defecten in de gebruikte materialen bevat en vrij is van productiefouten. Versa Design S.L. is in geen geval aansprakelijk voor schade die voortvloeit uit het verkeerde gebruik van dit product.

### **Toepassing.**

Deze garantie is alleen van toepassing op de oorspronkelijke eigenaar en op rollers die zijn aangeschaft via distributeurs of erkende winkels.

### **Beperking en annulering van de garantie.**

Alle oorzaken die niet kunnen worden toegeschreven aan de fabrikant zijn van garantie uitgesloten. De garantie geldt niet voor onderdelen die slijtage vertonen als gevolg van normaal gebruik van de roller. Daarnaast dekt de garantie ook geen enkele schade die voortkomt uit ongelukken, oneigenlijk gebruik, onvoldoende zorg, nalatigheid.

### **Hulp.**

In geval van vragen, gaat u naar de Helpsectie in [zycle.eu](http://zycle.eu).

### **Handleidingen en video's.**

In de Helpsectie van [zycle.eu](http://zycle.eu) vindt u ook handleidingen en video's van de simulator en fiets.

### **De garantie wordt geannuleerd wanneer:**

(1) de roller op andere wijze wordt gebruikt dan waarvoor hij is bedoeld, (2) de instructies voor montage en behoud van het product niet zijn gevolgd, (3) de roller in reparatie is geweest, of pogingen hiertoe zijn ondernomen die niet zijn uitgevoerd door een erkende servicemonteur.

Versa Design S.L. wijst alle vormen van aansprakelijkheid af voor eventuele schade die direct of indirect zou kunnen ontstaan.

### **Technische ondersteuning.**

In de helpsectie van [zycle.eu](http://zycle.eu) vindt u informatie over hoe u gepersonaliseerde technische ondersteuning kunt krijgen. Bewaar uw aankoopbewijs met de gedrukte datum ten minste twee jaar, voor zolang de garantie duurt.

### **Registreren van garantie.**

Download de App van ZYCLE en registreer de garantie van uw product.

Verkrijgbaar voor iOS en Android.

### **Juiste verwijdering van het product volgens de richtlijn 2012/19/EU betreffende afgedankte elektrische en elektronische apparatuur (AEEA).**

Aan het einde van de levenscyclus moet het product niet worden weggedaan bij het gewone afval; breng het naar een geschikte opslagfaciliteit en gooi het niet weg in het milieu om eventuele schade aan het milieu of de volksgezondheid te voorkomen. Voor meer informatie over recyclen of wegdoen van het product kunt u contact opnemen met het verkooppunt van uw product.

# Dansk

---

1.	Sådan monterer du din ZPro	<b>23</b>
2.	Kom godt i gang	<b>24</b>
3.	Sikkerhedsanvisninger	<b>24</b>
4.	Garanti	<b>25</b>

---

## 1. Sådan monterer du din ZPro

Følg omhyggeligt monteringsvejledningen for din ZPro. Du kan finde den under

"Sådan monterer du din ZPro" i sektionen "Hjælp" på:

<https://www.zycle.eu/assemble-ZPro>

Eller du kan scanne denne QR-kode:





## 2. Kom godt i gang

Tilslut din Smart ZPro til strømforsyningen. LED-lyset lige bag rullen tændes. LED-lyset lige under styrstammen tændes. LED-lyset skal blive ved med at lyse grønt, indtil hjemmetræneren er parret via ANT+ eller Bluetooth.

Opsætning af den lokale kommunikation:

### **Bluetooth**

ZPro parres automatisk med den PC, tablet eller mobil, der kører den simulator, du ønsker at bruge. Hvis du bruger en PC, er det ikke

nødvendigt at oprette en forudgående parring mellem ZPro og dit styresystem. Hvis parringen er lykkedes, skifter farven i LED-lyset på din ZPro fra grønt til blå.

### **ANT+**

Du skal først forbinde en USB ANT+ antenne til din PC eller tablet (USB ANT+ antenne er ikke inkluderet i pakken), den efterfølgende parring mellem ZPro og din enhed, PC, tablet eller mobil sker automatisk. Hvis parringen er lykkedes, skifter farven i LED-lyset på din ZPro fra grønt til hvidt.

## 3. Sikkerhedsanvisninger

Sørg for at alle komponenter beskrevet i monteringsafsnittet er behørigt fastgjort på hjemmetræneren. Hvis ikke de er fastgjort korrekt, kan de løsne sig, og brugeren kan falde af.

### **Tilslutning til strømforsyningen.**

Tilslut transformeren korrekt til nettet og til stikket på hjemmetræneren. Den elektriske installation skal overholde lokale standarder eller lovmæssige krav i det land, hvor den anvendes. Stikket til nettilslutningen skal være let tilgængelig.

### **Brug originale reservedele.**

Hvis strømtransformeren beskadiges, skal den udskiftes med en original reservedel leveret af ZYCLE eller af firmaets eftersalgsservice.

### **Rengøring.**

Hjemmetræneren rengøres med en klud, der er fugtet med vand eller et mildt rengøringsmiddel. Tag altid stikket ud før rengøring. Sørg for, at rengøringsmidlet ikke trænger ind i modstandsenheden.

### **Vedligeholdelse**

Du kan finde oplysninger om vedligeholdelsen af din ZPro på:

<https://www.zycle.eu/maintenance-ZPro>

### **Brugere, der kan anvende hjemmetræneren.**

Hjemmetræneren er udelukkende beregnet til personer, som har alle de fysiske, sensoriske og mentale evner, der er nødvendige for at yde den indsats, der er forbundet med den sportslige aktivitet. Vi anbefaler, at du konsulterer din læge for at finde ud af, om du er i stand til at udføre den fysiske aktivitet, som brugen af hjemmetræneren kræver. Selvom du opfylder ovenstående krav, skal du have tilstrækkelig erfaring eller viden eller have modtaget passende vejledning for at bruge dette sportsudstyr.

### **Brugere, der IKKE må anvende hjemmetræneren.**

Hjemmetræneren må under ingen omstændigheder anvendes af personer med nedsatte fysiske, sensoriske eller mentale evner. Den er heller ikke beregnet til børn. Hjemmetræneren må ikke være tilgængelig for disse personer.

### **Helbreds anbefalinger.**

Hvis du føler dig utilpas før eller under den fysiske aktivitet, eller hvis du føler dig svag, føler ubehag, smerte eller trykken i brystet, åndenød eller har uregelmæssig puls, skal du undlade at bruge hjemmetræneren. Vi anbefaler, at du konsulterer din læge.

## 4. Garanti

Versa Design S.L. tilbyder en begrænset garanti på 2 år fra den oprindelige købsdato. Versa Design S.L. garanterer, at hjemmetræneren er fri for materiale- og fabrikationsfejl i denne periode. Versa Design S.L. kan under ingen omstændigheder holdes ansvarlig for skader forårsaget af forkert brug af dette produkt.

### **Gyldighed.**

Denne garanti gælder kun for den oprindelige ejer og for hjemmetrænere, der er anskaffet gennem autoriserede forhandlere eller butikker.

### **Begrænsninger og bortfald af garantien.**

Garantien dækker ikke årsager, der ikke kan henføres til fabrikanten. Garantien dækker ikke dele, der er slidt som følge af normal brug af hjemmetræneren. Garantien dækker heller ikke skader forårsaget af ulykker, forkert brug, forkert pleje eller uagtsomhed.

### **Hjælp.**

In geval van vragen, gaat u naar de Helpsectie in [cycle.eu](http://cycle.eu).

### **Instruktioner og videoer.**

In de Helpsectie van [cycle.eu](http://cycle.eu) vindt u ook handleidingen en video's van de simulator en fiets.

### **Garantien bortfalder, hvis:**

(1) hjemmetræneren anvendes til en anden brug end den, den er beregnet til, (2) hvis monterings- og vedligeholdelsesvejledningen ikke er fulgt, (3) hvis hjemmetræneren har været genstand for reparationer eller forsøg på reparationer, som ikke er blevet udført af den officielle tekniske service.

Versa Design S.L. fralægger sig ethvert ansvar for eventuelle direkte eller indirekte skader, der måtte opstå som følge heraf.

### **Teknisk assistance.**

Du kan finde oplysninger om, hvordan du kan få personlig teknisk assistance under sektionen "Hjælp" på [cycle.eu](http://cycle.eu). Husk at opbevare din kvittering med angivelse af købsdato mindst i de to år, garantiperioden løber.

### **Registrering af garantien:**

Hent ZYCLE-appen og registrer garantien af dit produkt.

Tilgængelig for iOS og Android.

### **Korrekt bortskaffelse af produktet i overensstemmelse med direktiv 2012/19/EU om affald af elektrisk og elektronisk udstyr (WEEE).**

Ved udløbet af produktets levetid må det ikke bortskaffes sammen med andet affald. Det skal bringes til en genbrugsstation og må ikke smides direkte ud, for at undgå eventuelle miljø- eller sundhedsmæssige skader. Brugere kan kontakte den forhandler, som de har købt produktet hos, for at få flere oplysninger om genbrug eller bortskaffelse..

# Polski

1.	Montaż twojego ZPro	26
2.	Uruchomienie	27
3.	Ostrzeżenia	27
4.	Gwarancja	28

## 1. Montaż twojego ZPro

Przed montażem ZPro zapoznaj się z instrukcją, zamieszczoną w zakładce „montaż ZPro” na stronie

<https://www.zycle.eu/assemble-ZPro>

Możesz również zeskanować załączony kod QR:



## 2. Uruchomienie

Podłącz twój Smart ZPro do sieci elektrycznej. Światelko led umieszczone tuż za trenerem zapali się. Światelko led umieszczone tuż pod uchwytem kierownicy zapali się. Światelko led powinno świecić na zielono do momentu sparowania urządzenia przy pomocy ANT+ lub Bluetooth. Przygotuj miejscowe urządzenie komunikujące:

### Bluetooth

Twój ZPro automatycznie sparuje się z twoim PC, tabletem lub smartfonem, w miejscu w którym używać będziesz symulatora. Możesz

używać PC bez konieczności wcześniejszego łączenia twojego ZPro z systemem operacyjnym. Jeśli parowanie urządzenia się powiedzie, światelko led zmieni się z zielonego na niebieskie.

### ANT+

Najpierw podłącz antenę USB ANT+ do twojego PC lub tabletu (antena USB ANT+ nie jest dołączona do urządzenia). Parowanie ZPro z twoim urządzeniem, PC, tabletem lub smartfonem nastąpi automatycznie. Jeśli parowanie urządzenia się powiedzie, światelko led zmieni się z zielonego na białe.

## 3. Ostrzeżenia

Upewnij się że wszystkie części urządzenia opisane w zakładce montaż są zamontowane prawidłowo. Niewłaściwy montaż może spowodować upadek użytkownika.

### Podłączenie do sieci elektrycznej.

Podłącz prawidłowo wtyczkę do sieci i do portu urządzenia. Okablowanie urządzenia musi być zgodne z normami lub wymogami prawnymi w zakresie sieci elektrycznej kraju, w którym będzie używane. Dostęp do gniazdka zasilającego powinien być prosty a gniazdko łatwo dostępne.

### Używaj oryginalnych części zamiennych.

Jeśli wtyczka zasilania uległa zniszczeniu należy wymienić ją na nową, lub skorzystać z wymiany w ramach usługi serwisowania po sprzedaży.

### Czyszczenie.

Czyść urządzenie wilgotną szmatką nasączoną wodą bądź łagodnymi środkami czyszczącymi. Urządzenie należy czyścić wyłącznie po wyłączeniu go z sieci elektrycznej. Produkty czyszczące nie powinny przedostać się do wnętrza urządzenia.

### Utrzymanie

Informacje na temat utrzymania twojego ZPro są dostępne na stronie:

<https://www.zycle.eu/maintenance-ZPro>

### Dla kogo przeznaczony jest trener.

Trener przeznaczony jest wyłącznie dla osób, w pełni sprawnych fizycznie i umysłowo, zdolnych do wykonywania ćwiczeń sportowych. Zalecamy skonsultowanie się z lekarzem przed rozpoczęciem treningu. Należy jednak pamiętać, że nawet po uwzględnieniu powyższych zaleceń, trener przeznaczony jest wyłącznie dla osób posiadających doświadczenie sportowe lub dla tych, które zostały odpowiednio przeszkolone przez trenera w zakresie użytkowania tego rodzaju sprzętu.

### Kto NIE może korzystać z urządzenia.

Urządzenie nie jest przeznaczone dla osób o ograniczonej sprawności fizycznej i umysłowej. Nie jest ono także przeznaczone dla dzieci. Urządzenie powinno znajdować się w miejscu niedostępnym dla w/w grup.

### Zalecenia dotyczące zdrowia.

Jeśli podczas wykonywania ćwiczeń nie czujesz się w pełni sił fizycznych, odczuwasz słabość, ból lub ucisk w klatce piersiowej, brakuje ci tchu lub masz nieregularny puls, powstrzymaj się od ćwiczeń. Zalecamy skonsultowanie się z lekarzem.

## 4. Gwarancja

Versa Design S.L. oferuje nieograniczoną gwarancję przez okres 2 lat od daty zakupu urządzenia. Versa Design S.L. gwarantuje prawidłowe działanie urządzenia i zapewnia iż przez w/w okres nie wystąpią żadne wady produkcyjne lub materiałowe urządzenia. Versa Design S.L. nie ponosi odpowiedzialności za uszkodzenia wynikłe z nieprawidłowego użytkowania trenażera.

### Zastosowanie.

Niniejsza gwarancja dotyczy oryginalnego właściciela sprzętu i obejmuje urządzenia nabyte od oficjalnych dostawców bądź w autoryzowanych punktach sprzedaży.

### Ograniczenia i unieważnienie gwarancji

Gwarancji nie podlegają usterki niezależne od producenta. Gwarancja nie obejmuje części, które uległy zużyciu podczas normalnego funkcjonowania urządzenia. Gwarancja nie obejmuje także uszkodzeń jakim urządzenie mogłoby ulec na skutek wypadku, nieodpowiedniego użytkowania, niewskazanego utrzymania lub braku utrzymania urządzenia.

### Pomoc.

Odpowiedzi na pytania znajdziesz w zakładce „pomoc” na stronie [zycle.eu](http://zycle.eu)

### Instrukcje i filmy instruktażowe.

Instrukcje i filmy instruktażowe dotyczące symulatora i roweru znajdują się w zakładce „pomoc” na stronie [zycle.eu](http://zycle.eu)

### Gwarancja ulega unieważnieniu w następujących przypadkach:

(1) urządzenie wykorzystywane jest do celów innych niż te do których jest przeznaczone (2) użytkownik postępował niezgodnie z instrukcją montażu i konserwacji (3) naprawa urządzenia nie została zlecona akredytowanemu serwisowi lecz innemu podmiotowi Versa Design nie bierze żadnej odpowiedzialności za ewentualne szkody które mogłyby wyniknąć na skutek powyższych działań.

### Pomoc techniczna.

W zakładce „pomoc” na stronie [zycle.eu](http://zycle.eu) znajdziesz informacje o tym jak uzyskać spersonalizowaną pomoc techniczną. Pamiętaj o zachowaniu paragonu zakupu z wydrukowaną datą, przynajmniej przez okres obowiązywania gwarancji.

### Rejestracja gwarancji.

Zciągnij i zainstaluj App ZYCLE i zarejestruj gwarancję jaką

objęte jest twoje urządzenie. Dostępna dla iOS i Android.

### Właściwa utylizacja urządzenia zgodnie z zarządzeniem 2012 / 19 / UE w sprawie zużytego sprzętu elektrycznego i elektronicznego (WEEE).

Po zakończeniu cyklu użyteczności urządzenia, nie należy wyrzucać go wraz z innymi odpadami. Należy zanieść je do odpowiedniego punktu utylizacji. W tym celu można skontaktować się ze sprzedawcą urządzenia, który udzieli wszelkich informacji w powyższym zakresie.

Declaration of conformity / Déclaration de conformité / Konformitätserklärung / Declaración de Conformidad / Dichiarazione di conformità / Verklaring van Overeenstemming

I hereby declare that the product / Le soussigné déclare que le produit / Der Unterzeichnete erklärt, dass das Produkt / El abajo firmante declara que el producto / Il sottoscritto, dichiara che il prodotto / Ondergetekende verklaart dat het product.

Description / Description / Beschreibung / Descripción / Descrizione / Beschrijving:

**Hometrainer / Rouleau d'entraînement / Rollentrainer / Rodillo de entrenamiento / Rullo di allenamento / Trainingsrol**

Model / Modèle / Modell / Modelo / Modello / Model: **ZPro**

Trademark / Marque / Marke / Marcas / Marca / Handelsmerk: **Zycle**

Satisfies all the technical regulations applicable to the product within the scope of Council Directives 2014/35/EU and 2014/30/EU:

Est conforme à toutes les normes techniques concernant le produit dans le domaine d'applicabilité des Directives Communautaires 2014/35/ EU et 2014/30/EU:

Allen das Produkt betreffenden technischen Normen innerhalb des Anwendungsgebiets der EG-Richtlinien 2014/35/EU und 2014/30/EU entspricht:

Es conforme a todas las normas técnicas relativas al producto en el campo de aplicabilidad de las Directivas Comunitarias 2014/35/EU y 2014/30/EU:

È conforme a tutte le norme tecniche relative al prodotto entro il campo di applicabilità delle Direttive Comunitarie 2014/35/EU e 2014/30/EU:

In overeenstemming is met alle technische normen met betrekking tot het product binnen het toepassingsgebied van de Communautaire Richtlijnen 2014/35/EU en 2014/30/EU:

**EN 60335-1:2012 + AC:2014 + A11:2014 + A13:2017 + A1:2019 + A14:2019 + A2:2019**

**EN 62233:2008**

**EN 55014-1:2017 + A11:2020**

**EN 55014-2:2015 + EN-IEC 61000-3-2:2019**

**EN 61000-3-3:2014 + 1:2019**

**EN 301489-1 V1,5,1**

**EN 301489-17 V3.2.4**

All essential radio test suites have been carried out. / Tous les essais nécessaires de radiofréquence ont été effectués. / Alle erforderlichen Funkfrequenzproben wurden ausgeführt. / Han sido realizadas todas las necesarias pruebas de radiofrecuencia. / Sono state eseguite tutte le necessarie prove di radiofrequenza. / Alle nodige radiofrequentieproeven zijn uitgevoerd.

MANUFACTURER or AUTHORISED REPRESENTATIVE:

CONSTRUCTEUR ou REPRESENTANT AUTORISÉ:

HERSTELLER oder AUTORISIERTER VERTRETER:

FABRICANTE o REPRESENTANTE AUTORIZADO:

COSTRUTTORE o RAPPRESENTANTE AUTORIZZATO:

FABRIKANT of GEVOLMACHTIGDE VERTEGENWOORDIGER:

**Versa Design S.L.**  
**Calle Mitgera, 3**  
**46560 Massalfassar**  
**Spain**

This declaration is issued under the sole responsibility of the manufacturer and, if applicable, his authorized representative. / Cette déclaration est rédigée sous la seule responsabilité du constructeur et, si applicable, de son représentant autorisé. / Diese Erklärung wird unter der ausschließlichen Verantwortlichkeit des Herstellers und, falls anwendbar, seines autorisierten Vertreters ausgestellt. / Esta declaración es emitida bajo la sola responsabilidad del fabricante y, si aplicable, de su representante autorizado. / Questa dichiarazione viene emessa sotto la sola responsabilità del costruttore e, se applicabile, del suo rappresentante autorizzato. / Deze verklaring wordt geheel onder verantwoordelijkheid van de fabrikant en indien van toepassing van diens gevolmachtigde vertegenwoordiger afgegeven.

Valencia, 4/11/2021

Place, date of issue / Lieu, date de délivrance / Ort, Datum der Ausstellung / Lugar, fecha de expedición / Luogo, data di emissione / Plaats, datum van afgifte

  
Diego Castillo, Deputy Managing Director  
Name and title / Nom et titre / Name und Titel  
Nombre y cargo / Nome e posizione /  
Naam en de titel

Prohlášení o Shodě / Overensstemmelseserklæring / Deklaracja zgodności / Declaração de Conformidade / Vyhlášení o zhode

Tímto prohlašuji, že tento produkt / Undertegnede erklærer, at produktet / Niniejszym oświadczam, że produkt/ O abaixo assinado, declara que o produto / Týmto vyhlasujem, že výrobok

Popis / Beskrivelse / Opis / Descrição / Popis :

**Trenažér / Cykeltræner / Trenažer / Rolo de treinamento / Domáci trenažér**

Model / Model / Model / Modelo / Model : **ZPro**

Výrobce / Mærke / Znak towarowy / Marca / Ochranná známka : **Zycle**

Splňuje všechny technické předpisy vztahující se k výrobkům v oblasti působnosti směrnic 2014/35/UE a 2014/30/EU:

Opfylder alle de tekniske forskrifter for varen inden for området af anvendeligheden af EU-direktiverne 2014/35/UE og 2014/30/EU:

Spełnia wszystkie techniczne wymagania dotyczące produktu w ramach dyrektyw unijnych: 2014/35/UE i 2014/30/EU:

Atende a todas as normas técnicas relativas ao produto dentro do campo de aplicabilidade das Diretivas Comunitárias 2014/35/UE e 2014/30/EU:

Splňa všetky technické predpisy platné pre výrobok v zmysle smerníc Rady 2014/35/UE a 2014/30/EU:

**EN 60335-1:2012 + AC:2014 + A11:2014 + A13:2017 + A1:2019 + A14:2019 + A2:2019**

**EN 62233:2008**

**EN 55014-1:2017 + A11:2020**

**EN 55014-2:2015 + EN-IEC 61000-3-2:2019**

**EN 61000-3-3:2014 + A1:2019**

**EN 301489-1 V1,5,1**

**EN 301489-17 V3.2.4**

Veškeré základní rádiové testy byly provedeny. / Alle de nødvendige tests for radio-frekvens er blevet udført. / Wszystkie niezbędne testy radiowe zostały przeprowadzone. / Foram realizadas todas as provas necessárias de radiofrequência. / Boli vykonané všetky nevyhnutné rádiové testy.

VÝROBCE NEBO ZPLNOMOCNĚNÝ ZÁSTUPCE:

FABRIKANTEN ELLER DENNES REPRÆSENTANT:

PRODUCENT lub AUTORYZOWANY  
PRZEDSTAWICIEL:

FABRICANTE ou REPRESENTANTE AUTORIZADO:

VÝROBCA alebo OPRÁVNENÝ ZÁSTUPCA:

**Versa Design S.L.**  
**Calle Mitgera, 3**  
**46560 Massalfassar**  
**Spain**

Toto prohlášení se vydává na výhradní odpovědnost výrobce a případně jeho zplnomocněného zástupce:

Denne erklæring er udstedt under ansvar af fabrikanten og, hvis det er relevant, dennes repræsentant.


Niniejsza deklaracja została wydana na wyłączną odpowiedzialność producenta i, w stosownych przypadkach, jego upoważnionego przedstawiciela.

Esta declaração é emitida sob a única responsabilidade do fabricante e, se aplicável, do seu representante autorizado.

Toto vyhlášení sa vydáva výlučne na zodpovednosť výrobcu, prípadne jeho splnomocneného zástupcu.

Valencia, 4/11/2021

Místo a datum vydání / Sted og dato for udstedelsen /  
Miejsce, data wydania / Local, data de emissão /  
Miesto, dátum vydania

  
Diego Castillo, Deputy Managing Director  
Umístění a titul / Navn og stilling / Nazwisko i  
tytuł / Nome e título / Meno a titul



ES

Registra tu garantía a través de la App

Actualiza el firmware de tu producto

Resuelve tus dudas con la app

EN

Register your warranty through the App

Update your product firmware

Solve your doubts with the app

## Download on

