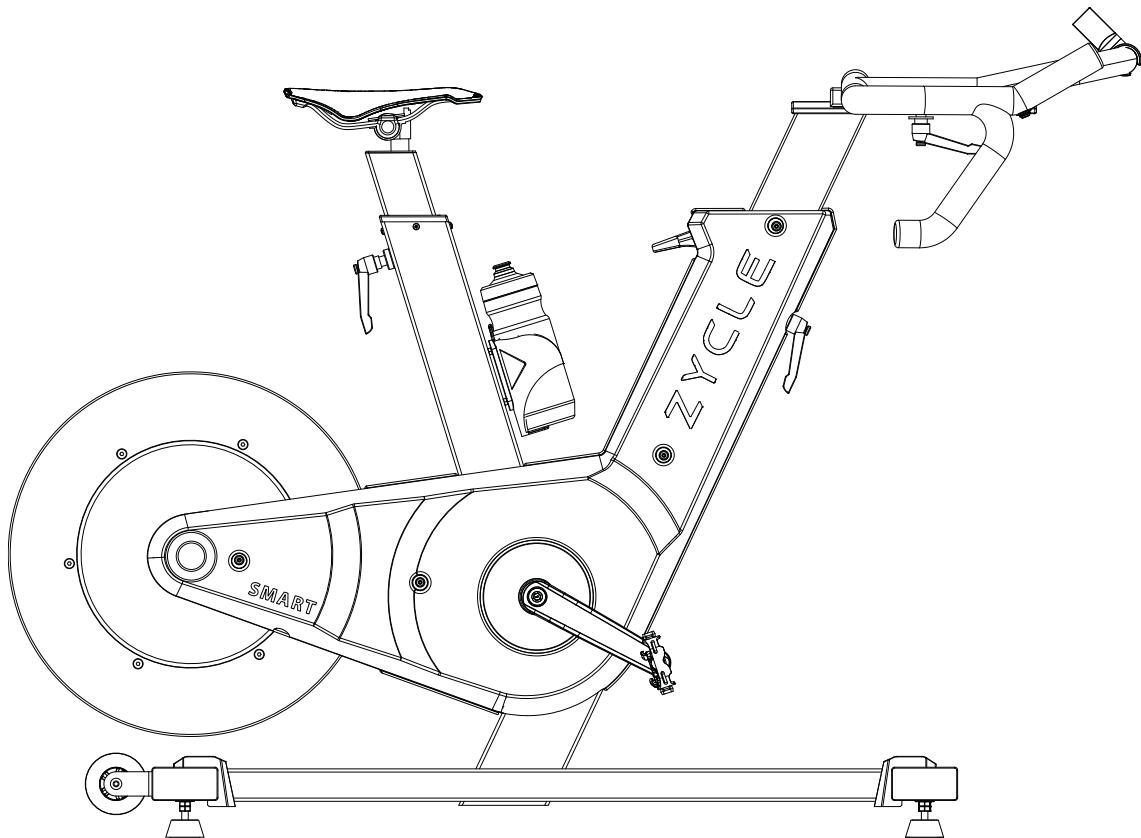


Smart ZBike 2.0

INSTRUCTIONS
INSTRUCCIONES
MODE D'EMPLOI
ISTRUZIONI
ANLEITUNG
INSTRUÇÕES
INSTRUCTIES
INSTRUKTIONER
INSTRUKCJE



English

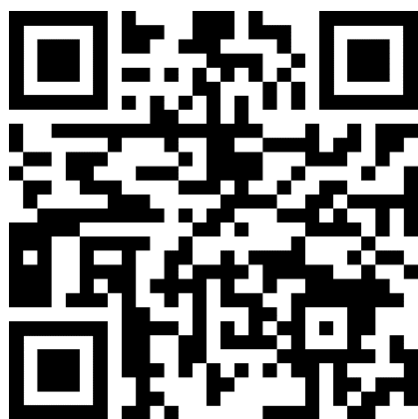
1.	How to assemble the ZBike 2.0	2
2.	Getting started	3
3.	Safety warnings	3
4.	Warranty	4

1. How to assemble the ZBike 2.0

Follow the instructions in detail to assemble your ZBike 2.0. You can find the instructions in the Help section “How to assemble your ZBike” at the following link:

<https://www.zycle.eu/assemble-ZBike>

Or scan this QR code.



2. Getting started

Plug the Smart ZBike 2.0 into the outlet. The LED just below the bicycle will light up. The LED must remain green until the bicycle is paired via ANT+ or Bluetooth.

Set up the local communications system:

Bluetooth

In Windows, pair your Smart ZBike 2.0 to your PC first (not necessary on Mac, iPad or Android tablets).

Remember that your Smart ZBike 2.0 can only be connected to one Bluetooth device at a time.

ANT+

Connect the USB ANT+ antenna to the PC or tablet (USB ANT+ not included).

If using an Android tablet, you will need an additional adapter (OTG cable, not included).

3. Safety warnings

Make sure all the components described in the assembly section are securely attached to the bicycle. If they are not, the user could fall off the bicycle.

Electrical connection.

Properly plug the transformer into the outlet and to the connection on the bicycle. Your electrical installation must conform to the standards or regulations in effect in the country where the bicycle is being used. The connection to the mains must be easily accessible.

Use original spare parts.

If the transformer is damaged, it must be replaced with another adapter supplied by ZYCLE or by its after-sales service.

Cleaning.

To clean the bicycle, use a cloth dipped in water or a mild cleaning solution. Be sure to unplug it before cleaning it. Do not allow any cleaning products to enter the resistance unit.

Maintenance.

For information on the maintenance of your ZBike 2.0 visit the web:

<https://www.zycle.eu/maintenance-ZBike>

Users who can use the bicycle.

The bicycle is exclusively for adults between 50 and 100 kg. weight and between 1.60 and 1.95m tall with all physical, sensory and mental abilities needed to make the effort required by any exercise routine.

We recommend asking your doctor if you are fit enough to engage in the physical activity required to use the bicycle.

Even if you meet the above requirements, you must have sufficient experience or knowledge, or have received adequate training, to use this exercise equipment.

Users who can NOT use the bicycle.

Under no circumstances should the bicycle be used by individuals with diminished physical, sensory or mental capacities. It is also not intended for children.

The bicycle must be kept out of the reach of these individuals.

Health recommendations.

If you do not feel well while exercising, or if you feel weak, discomfort, pain or tightness of the chest, or if you are short of breath or have an irregular heartbeat, stop using the bicycle. We recommend checking with your doctor.

4. Warranty

Versa Design S.L. offers a limited two-year warranty from the original purchase date. During this period, Versa Design S.L. guarantees that the bicycle will be free from material and manufacturing defects. Versa Design S.L. shall not be liable for damage resulting from improper use of this product.

Applicability.

This warranty is offered only to the original owner and to bicycles purchased through authorized distributors or stores.

Limitations and Voiding of the Warranty.

The warranty does not cover any causes not attributable to the manufacturer. The warranty does not cover normal wear and tear of parts.

It also does not cover any damage caused by accidents, improper use, improper care or negligence.

Manuals and Videos.

There are manuals and videos for the simulators and bicycle in the Help section at www.zycle.eu.

Help.

If you have questions, see the Help section at www.zycle.eu.

The warranty is void if:

(1) the bicycle is used for a purpose for which it was not designed; (2) the assembly and maintenance instructions are not followed; (3) the bicycle is repaired or attempted to be repaired by anyone other than the official repair service.

Versa Design S.L. declines all liability for any direct or indirect damage that may occur under the aforementioned circumstances.

Technical Assistance.

In the Help section at www.zycle.eu, you will find information on how to get personalized technical assistance. Remember to keep your purchase receipt with the printed date on it at least during the two-year warranty period.

Warranty registration:

Download the ZYCLE App and register your product warranty.

Available for iOS and Android.

Proper disposal of the product as per Directive 2012/19/EU on waste electrical and electronic equipment (WEEE).

At the end of its life-cycle, the product must not be discarded with other waste. It must be taken to a recycling centre, not thrown out, to avoid potential environmental or health consequences. Users can contact the seller from which they purchased the product for more information on recycling or disposing of it.

Español

1.	Cómo montar tu ZBike 2.0	5
2.	Puesta en marcha	6
3.	Advertencias de seguridad	6
4.	Garantía	7

1. Cómo montar tu ZBike 2.0

Para montar tu ZBike 2.0 sigue las instrucciones detalladamente, podrás encontrarlas en el apartado de ayuda ¿Cómo montar tu ZBike? en la dirección web:

<https://www.zycle.eu/montar-ZBike>

O escanea el código QR adjunto:



2. Puesta en marcha

Conecta tu Smart ZBike 2.0 a la corriente eléctrica. Se encenderá el led situado justo detrás de la bicicleta. El led debe permanecer en color verde hasta que la bicicleta sea emparejada por ANT+ o por Bluetooth.

Prepara el sistema local de comunicaciones:

Bluetooth

Tu ZBike 2.0 se empareja de manera automática con el PC, Tablet o Móvil donde se esté ejecutando el simulador que desees utilizar. En el caso de utilizar un PC, no es necesario realizar una vinculación previa entre

tu ZBike 2.0 y su sistema operativo. Si el emparejamiento se realiza con éxito, el led de tu ZBike 2.0 pasará de color verde a color azul.

ANT+

Primero debes conectar una antena USB ANT+ a tu PC o Tablet (antena USB ANT+ no incluida en la caja). El emparejamiento posterior entre ZBike 2.0 y tu dispositivo, PC, Tablet o Móvil se realizará de manera automática.

Si el emparejamiento se realiza con éxito, el led de tu ZBike 2.0 cambiará de color verde a color blanco.

3. Advertencias de seguridad

Asegúrate de que todos los componentes descritos en el montaje están perfectamente fijados a la bicicleta. Si no están bien fijados podrían provocar la caída del usuario.

Conexión a la red eléctrica.

Conecta correctamente el transformador a la red y a la toma de la bicicleta. La instalación eléctrica debe ser conforme con las prescripciones a norma o de ley previstas en el país en el que se utiliza.

La base de conexión a la red de alimentación deberá ser fácilmente accesible.

Usa repuestos originales.

Si el transformador de corriente está dañado debe ser sustituido por un recambio suministrado por ZYCLE o por su servicio postventa.

Mantenimiento.

Para obtener información del mantenimiento de tu ZBike 2.0 visita la web:

<https://zycle.eu/mantenimiento-ZBike>

Limpieza.

Para la limpieza la bicicleta emplea un paño humedecido con agua o productos de limpieza no agresivos. Límpialo siempre cuando esté desconectado de la red eléctrica. Evita que los productos de limpieza lleguen al interior de la unidad de resistencia.

Usuarios que pueden utilizar la bicicleta

La bicicleta está destinada exclusivamente a personas adultas de entre 50 y 100 Kg. de peso, y entre 1,60 y 1,95m de estatura con todas las facultades físicas, sensoriales y mentales necesarias para realizar el esfuerzo que conlleva la actividad deportiva.

Te recomendamos que consultes con tu médico si estás capacitado para realizar la actividad física que requiere el uso de la bicicleta. Aun cumpliendo con los requisitos anteriores, debes tener la suficiente experiencia o conocimientos, o haber recibido una orientación adecuada para utilizar este material deportivo.

4. Garantía

Versa Design S.L. ofrece una garantía limitada de 2 años a partir de la fecha original de compra. Las compras realizadas a partir del 1 de enero de 2022 cuentan con 3 años en España. Durante el periodo de vigencia Versa Design S.L. garantiza que la bicicleta no presentará defectos en sus materiales ni en su fabricación.

Versa Design S.L. no será responsable bajo ninguna circunstancia de daños ocasionados por el uso inadecuado de este producto.

Aplicación.

Esta garantía se aplica exclusivamente al propietario original, y a bicicletas adquiridos a través de distribuidores o tiendas autorizadas.

Limitación y Anulación de la garantía.

Se excluyen de la garantía las causas no imputables al fabricante. La garantía no cubre piezas que se hayan desgastado mediante el uso normal de la bicicleta. Tampoco cubre ningún daño ocasionado por accidentes, uso indebido, cuidado inadecuado, negligencia.

Ayuda.

Si tienes alguna duda, ve a la sección de Ayuda en www.zycle.eu.

Manuales y vídeos.

Hay manuales y vídeos de los simuladores y bicicleta en la sección de Ayuda en www.zycle.eu.

La garantía queda anulada cuando:

(1) la bicicleta se le da un uso diferente aquel para el que se ha concebido, (2) cuando no se han seguido las instrucciones de montaje y conservación, (3) cuando la bicicleta ha sido objeto de reparaciones o intentos de reparación que no han sido efectuadas por el servicio técnico oficial.

Versa Design S.L. declina todo tipo de responsabilidad por eventuales daños que directa o indirectamente pudieran derivarse.

Asistencia técnica.

Dentro de la sección de Ayuda de www.zycle.eu encontrarás información de cómo obtener asistencia técnica de forma personalizada. Recuerda conservar tu comprobante de compra con la fecha impresa al menos durante los dos años que dura la garantía.

Registro de garantía:

Descarga la App de ZYCLE y registra la garantía de tu producto.

Disponible para iOS y Android.

Correcto desecho del producto con arreglo a la directiva 2012 / 19 / UE sobre Residuos de Aparatos Eléctricos y Electrónicos (RAEE).

Al finalizar el ciclo de vida, el producto no debe desecharse junto con el resto de residuos. Debe llevarse a un punto limpio para evitar eventuales daños al medio ambiente o a la salud. Los usuarios pueden contactar con el vendedor al cual compraron el producto para obtener más información sobre el reciclaje o desecho del mismo.

Français

1.	Comment installer votre ZBike 2.0	8
2.	Mise en marche	9
3.	Mises en garde de sécurité	9
4.	Garantie	10

1. Comment installer votre ZBike 2.0

Pour l'installation de votre ZBike 2.0, veuillez suivre en détail les instructions que vous pourrez trouver dans la section d'aide "How to assemble your ZBike" à l'adresse suivante :

<https://www.zycle.eu/assemble-ZBike>

Ou scannez le code QR suivant :



2. Mise en marche

Branchez la Smart ZBike 2.0 sur le secteur.

Le voyant LED situé juste en dessous du vélo d'appartement s'allumera. Le voyant LED doit rester vert jusqu'à ce que le vélo soit couplé par ANT+ ou Bluetooth.

Préparez le système local de communications :

Bluetooth

Sous Windows, connectez votre Smart ZBike 2.0 à votre PC en premier lieu (non nécessaire pour les Mac, iPad ou tablettes Android).

Souvenez-vous que votre Smart ZBike 2.0 ne peut être reliée qu'à un seul périphérique Bluetooth à la fois.

ANT+

Branchez l'antenne USB ANT+ à votre PC ou tablette (USB ANT+ non inclus).

Si vous utilisez une tablette Android, vous aurez besoin d'un adaptateur supplémentaire (câble OTG, non fourni).

3. Mises en garde de sécurité

Vérifiez que tous les composants décrits dans le guide de montage soient parfaitement fixés au vélo.

S'ils sont mal fixés, ils pourraient provoquer la chute de l'utilisateur.

Branchement au réseau électrique.

Branchez correctement le transformateur au réseau et à la prise du vélo.

L'installation électrique doit être conforme aux prescriptions de la norme ou de la loi prévues dans le pays dans lequel il est utilisé. La base de branchement au réseau électrique doit être facilement accessible.

Utilisez des pièces de rechange d'origine.

Si le transformateur électrique est endommagé, il doit être remplacé par une pièce de rechange fournie par ZYCLE ou par son service après-vente.

Maintenance.

Pour plus d'informations sur la maintenance de votre ZBike 2.0, visitez le Web :

<https://www.zycle.eu/maintenance-ZBike>

Nettoyage.

Pour le nettoyage du vélo, utilisez un chiffon imbibé d'eau ou des détergents non agressifs. Nettoyez-le toujours quand il est débranché. Évitez que les détergents ne parviennent à l'intérieur de l'unité de la résistance.

Utilisateurs pouvant utiliser le vélo.

Le vélo est exclusivement destiné à des usagers avec un poids entre 50 et 100 kg. et faisant entre 1,60 et 1,95 m de hauteur, dont les capacités physiques, sensorielles ou mentales non réduites. Il n'est pas destiné aux enfants.

Le vélo doit être tenu éloigné de ce groupe de personnes.

Recommandations concernant la santé.

Si, avant ou pendant l'exercice physique vous n'êtes pas en parfaite forme physique ou si vous vous sentez faible, si vous sentez une gêne, une douleur ou une oppression au niveau de votre poitrine, si vous manquez d'air ou si votre pouls est irrégulier, abstenez-vous d'utiliser le vélo. Nous vous conseillons de consulter votre médecin.

4. Garantie

Versa Design S.L. vous offre une garantie limitée de 2 ans à compter de la date d'achat initiale. Au cours de la période de validité, Versa Design S.L. vous garantit que le vélo ne présentera pas de défauts dans ses matériaux ni dans sa fabrication.

En aucun cas, Versa Design S.L. n'est responsable des dommages causés par l'usage inapproprié de ce produit.

Application.

Cette garantie s'applique exclusivement au propriétaire original et aux vélos achetés par le biais de distributeurs ou de boutiques autorisés.

Limitation et annulation de la garantie.

Sont exclues de la garantie les causes non imputables au fabricant. La garantie ne couvre pas les pièces qui ont été usées suite à l'usage normal du vélo. Elle ne couvre pas non plus les dommages causés par des accidents, l'utilisation induue, le mauvais entretien, la négligence.

Guides et vidéos.

Des guides et des vidéos des simulateurs et du vélo sont disponibles dans la rubrique d'Aide sur www.zycle.eu.

Aide.

Si vous avez des questions, consultez la rubrique d'Aide sur www.zycle.eu.

La garantie est annulée lorsque :

(1) le vélo servira pour un usage autre que celui pour lequel il a été conçu, (2) lorsque les instructions de montage et d'entretien n'auront pas été respectées (3) lorsque le vélo aura fait l'objet de réparations ou de tentatives de réparation qui n'auront pas été effectuées par le service technique officiel.

Versa Design S.L. décline toute responsabilité pour les dommages qui directement ou indirectement pourraient en résulter.

Assistance technique.

Au sein de la rubrique d'aide de www.zycle.eu, vous trouverez des informations pour obtenir une assistance technique de façon personnalisée. Souvenez-vous de conserver votre ticket d'achat avec la date imprimée au moins durant les deux ans que dure la garantie.

Enregistrement de la garantie.

Téléchargez l'application ZYCLE et enregistrez la garantie de votre produit.

Disponible pour iOS et Android.

Bon recyclage du produit conformément à la directive 2012/19/UE sur les déchets d'équipements électriques et électroniques (DEEE).

À la fin de son cycle de vie, le produit ne doit pas être jeté avec le reste des déchets, il doit être porté à la déchetterie et non laissé dans l'environnement pour éviter d'éventuels dégâts à l'environnement ou à la santé. Les utilisateurs peuvent contacter le revendeur auprès duquel ils ont acheté le produit pour obtenir plus d'informations sur le recyclage ou la mise au rebut de celui-ci.

Italiano

1.	Come montare il ZBike 2.0	11
2.	Avviamento	12
3.	Consigli di sicurezza	12
4.	Garanzia	13

1. Come montare il ZBike 2.0

Per montare il ZBike 2.0, si prega seguire le istruzioni dettagliate, che si possono trovare nella sezione di supporto “Come montare il ZBike?” nel seguente link:

<https://www.zycle.eu/assemble-ZBike>

O scansionando il codice QR allegato.



2. Avviamento

Collega il Smart Zbike 2.0 alla corrente elettrica. Si accende il LED che si trova sotto la bicicletta. Il LED deve rimanere acceso e di colore verde, fino a quando la bicicletta è associata via ANT+ o Bluetooth.

Bluetooth

Su Windows vincola innanzitutto tuo Smart ZBike 2.0 al tuo PC (non è necessario con Mac, iPad o Tablet Android). Ricorda che tuo Smart

ZBike 2.0 può essere collegato a un solo dispositivo Bluetooth alla volta.

ANT+

Collega l'antenna USB ANT+ al PC o al tablet. (USB ANT+ non incluso).

Se usi un tablet Android sarà necessario un ulteriore adattatore (cavo OTG non fornito con il prodotto).

3. Consigli di sicurezza

Verifica che tutti i componenti descritti nelle istruzioni di montaggio siano fissati perfettamente al rullo. Nel caso in cui non fossero correttamente fissati, l'utente potrebbe cadere.

Collegamento alla rete elettrica.

Collega correttamente il trasformatore alla rete e alla presa del rullo. L'impianto elettrico deve essere conforme ai regolamenti e alla norma o legge previsti nel paese in cui si utilizza il prodotto. La base del collegamento alla rete di alimentazione deve essere facilmente accessibile.

Usare pezzi di ricambio originali.

Se il trasformatore di corrente è danneggiato deve essere sostituito con un pezzo di ricambio fornito da ZYCLE o dal suo servizio post vendita.

Pulizia.

Per la pulizia del rullo usare un panno inumidito con acqua o detersivi non aggressivi. Prima di pulire la bicicletta, scollegare sempre il dispositivo dalla rete elettrica. Evita che i detersivi possano penetrare all'interno dell'unità di resistenza.

Manutenzione.

Per maggiori informazioni sulla manutenzione della ZBike 2.0, visitare il sito web:

<https://www.zycle.eu/maintenance-ZBike>

Utenti che possono usare la bicicletta.

La bicicletta è esclusivamente per adulti tra i 50 e i 100 kg. di peso e tra 1,60 e 1,95 m che dispongono di tutte le facoltà fisiche sensoriali e mentale necessarie per realizzare lo sforzo che comporta l'attività fisica sportiva. Ti consigliamo di consultare il tuo medico per verificare se puoi realizzare l'attività fisica che richiede l'uso del rullo. Pur rispondendo ai requisiti indicati, devi avere sufficiente esperienza o conoscere bene, o aver ricevuto istruzioni adeguate per poter usare questo materiale sportivo.

Utenti che NON possono usare la bicicletta.

La bicicletta non è assolutamente destinato a persone con capacità fisiche, sensoriali e mentale ridotte. Non può essere usata da bambini. La bicicletta deve essere mantenuta fuori dalla portata di questo gruppo di persone.

Consigli per la salute.

Se prima o durante l'esercizio fisico non ti senti in perfetta forma fisica, ti senti debole, hai un qualche tipo di malessere, dolore o senti pressione sul petto, ti manca l'aria, oppure hai il polso irregolare: non usar la bicicletta. In questi casi, ti consigliamo di consultare un medico.

4. Garanzia

Versa Design S.L. ti offre una garanzia limitata di 2 anni dalla data originale di acquisto. Durante il periodo di validità Versa Design S.L. ti garantisce che la bicicletta non presenterà difetti nei materiali, né di fabbricazione. Versa Design S.L. declina qualsiasi responsabilità per eventuali danni provocati da un uso non adeguato di questo prodotto.

Applicazione.

La presente garanzia è applicabile esclusivamente per il proprietario originale e per i rulli acquistati attraverso distributori o negozi autorizzati.

Limitazione e annullamento della garanzia.

Sono escluse dalla garanzia le cause non imputabili al fabbricante. La garanzia non copre pezzi usurati dall'uso normale della bicicletta.

Non copre nemmeno danni provocati da incidenti, uso indebito, manutenzione inadeguata, negligenza.

Aiuto.

Per qualsiasi dubbio visita la sezione Aiuto su www.zycle.eu.

Manuali e video.

Nella sezione Aiuto di www.zycle.eu trovi manuali e video sul simulatore e sulla bicicletta.

La garanzia è annullata:

(1) se viene fatto un uso della bicicletta diverso da quello per il quale è stato concepito, (2) se non vengono seguite le istruzioni di montaggio e conservazione, (3) se per riparare o cercare di riparare la bicicletta non si è fatto ricorso al servizio tecnico ufficiale.

Versa Design S.L. declina qualsiasi tipo di responsabilità per eventuali danni che possono derivare in modo diretto o indiretto.

Assistenza tecnica.

Nella sezione di aiuto di zycle.eu troverai ulteriori informazioni su come ottenere assistenza tecnica personalizzata. Ricorda di conservare il documento che certifica l'acquisto con la data stampata almeno durante i due anni della garanzia.

Registrazione della garanzia:

Scarica l'app ZYCLE e registra la garanzia del prodotto.

Disponibile per iOS e Android.

Il prodotto dovrà essere smaltito correttamente in conformità alla direttiva 2012/19/UE sui rifiuti di apparecchiature elettriche ed elettroniche (RAEE).

Una volta terminato il ciclo di vita del prodotto, questo non deve essere smaltito insieme al resto dei residui, bensì deve essere portato presso un punto di raccolta per evitare possibili danni all'ambiente o alla salute. Gli utenti possono contattare il rivenditore del punto vendita presso il quale hanno acquistato il prodotto per ottenere maggiori informazioni sul riciclo e lo smaltimento del prodotto stesso.

Deutsch

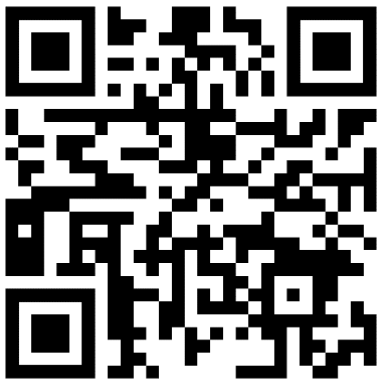
1.	Aufbauanleitung für des ZBike 2.0	14
2.	Inbetriebnahme	15
3.	Sicherheitshinweise	15
4.	Garantie	16

1. Aufbauanleitung für des ZBike 2.0

Gehen Sie genau nach der Aufbauanleitung für das ZBike 2.0 vor. Die Aufbauanleitung für das ZBike können Sie im Hilfe-Bereich mit dem Link:

<https://www.zycle.eu/assemble-ZBike>

Aufrufen oder scannen Sie den folgenden QR-Code.



2. Inbetriebnahme

Schließen Sie das Smart ZBike 2.0 an das Stromnetz an. Die LED-Leuchte direkt unter dem Lenkervorbau leuchtet auf. Die LED muss grün bleiben, bis des Bicycles an über ANT+ oder Bluetooth gepairt ist.

Richten Sie die lokalen Verbindungen ein:

Bluetooth

Wenn Sie Windows verwenden, koppeln Sie bitte als Erstes Ihr Smart ZBike 2.0 mit Ihrem PC (nicht notwendig bei Mac, iPad oder

Android-Tablets). Denken Sie daran, dass Ihr Smart ZBike 2.0 jeweils nur mit einem Bluetooth-Gerät verbunden sein kann.

ANT+

Schließen Sie die ANT+-USB-Antenne an Ihren PC oder Ihr Tablet an (USB ANT+ nicht enthalten). Wenn Sie ein Android-Tablet benutzen, benötigen Sie einen zusätzlichen Adapter (OTG-Kabel, nicht mitgeliefert).

3. Sicherheitshinweise

Achten Sie darauf, dass alle in der Aufbauanleitungbeschriebenen Komponenten korrekt und sicher am bike befestigt sind. Andernfalls könnte dies einen Sturz des Fahrers zur Folge haben.

Anschluss an die Stromversorgung.

Schließen Sie das Netzteil korrekt an das Stromnetz und an den Anschluss des bikes an. Die Elektroinstallation muss den örtlichen Normen und Gesetzesvorschriften entsprechen. Die Steckdose muss jederzeit leicht zugänglich sein.

Verwenden Sie Originalersatzteile.

Wenn Ihr Netzteil beschädigt ist, muss es gegen ein von ZYCLE oder dem Kundendienst geliefertes Ersatzgerät ausgetauscht werden.

Reinigung.

Für die Reinigung des bikes verwenden Sie bitte ein mit Wasser oder einem sanften Reinigungsmittel befeuchtetes Tuch. Trennen Sie das Gerät zum Reinigen stets von der Stromversorgung. Achten Sie darauf, dass keine Reinigungsmittel in das Innere der Widerstandseinheit gelangen.“

Instandhaltung.

Informationen zur Wartung Ihres ZBike 2.0 finden Sie im Internet:

<https://www.zycle.eu/maintenance-ZBike>

Wer den bike benutzen kann.

Das Fahrrad ist ausschließlich für Erwachsene zwischen 50 und 100 kg. gewicht und zwischen

1,60 und 1,95 m alle körperlichen, sensorischen und geistigen Fähigkeiten verfügen, die erforderlich sind, um den mit der sportlichen Betätigung einhergehenden Anstrengungen gewachsen zu sein. Wir empfehlen Ihnen, mit Ihrem Arzt Rücksprache zu halten, ob Ihr Gesundheitszustand die mit dem Rollentraining verbundenen körperlichen Anstrengungen zulässt. Selbst wenn Sie die vorge-nannten Anforderungen erfüllen, müssen Sie über ausreichende Erfahrungen und Kenntnisse verfügen oder eine entsprechende Einweisung erhalten haben, um dieses Sportgerät zu benutze

Wer den bike NICHT benutzen darf.

Der bike ist unter keinen Umständen für Personen mit eingeschränkten körperlichen, sensorischen oder geistigen Fähigkeiten gedacht. Auch für Kinder ist er nicht geeignet. Der bike muss von diesen Personengruppen ferngehalten werden.

Gesundheitsempfehlungen.

Wenn Sie sich vor oder während des Trainings nicht in perfecter körperlicher Verfassung befinden, sich schwach oder unwohl fühlen, wenn Sie Schmerzen oder ein Druckgefühl in der Brust spüren, Ihnen beim Atmen Luft fehlt oder der Puls unregelmäßig ist, dann nehmen Sie von der Benutzung des bikes Abstand. Wir empfehlen Ihnen, mit Ihrem Arzt zu sprechen.

4. Garantie

Versa Design S.L. bietet ihnen eine zweijährige ga-rantie ab dem ursprünglichen kaufdatum. während dieser garantiefrist haftet Versa Design S.L. für alle material- und herstellungsmängel des Bikes. Unter keinen umständen ist Versa Design S.L. haftbar für schäden, die von einem unsachgemäs-sen gebrauch des produkts herrühren.

Gültigkeit.

Diese Garantiezusage gilt ausschließlich für den ursprünglichen Eigentümer und für den Bike, die über Vertriebspartner und autorisierte Geschäfte erworben wurden.

Beschränkung und Außerkrafttreten der Garantie.

Von der Garantie ausgenommen sind Ursachen, die nicht dem Hersteller anzulasten sind. Die Garantiezusage deckt keine Teile ab, die durch einen normalen Gebrauch des bikes Verschleiß erlitten haben. Ebenso werden keine von Unfällen, unsachgemäßer Verwendung, unsachgemäßer Pflege oder Fahrlässigkeit herrührenden Schäden abgedeckt.

Hilfe.

Wenn Sie Fragen haben, informieren Sie sich bitte im Hilfe-Abschnitt auf www.zycle.eu.

Anleitungen und Videos.

Im Hilfe-Abschnitt auf www.zycle.eu finden Sie Anleitungen und Videos für den Simulator und das Bike.

Die Garantie ist in folgenden Fällen ausgeschlossen:

(1) wenn der Bike zu anderen als den vorgesehenen Zwecken genutzt wurde; (2) wenn die Anweisungen für Montage und Wartung nicht befolgt wurden; (3) wenn am bike Reparaturen vorgenommen oder versucht wurden, die nicht der offizielle technische Kundendienst durchgeführt hat. In diesen Fällen weist Versa Design S.L. jegliche Haftung für mögliche mittelbare oder unmittelbare Schäden zurück.

Technische Unterstützung.

Im Hilfe-Abschnitt auf www.zycle.eu finden Sie Informationen darüber, wie Sie den individuellen technischen Kundendienst in Anspruch nehmen können. Denken Sie daran, Ihren Kaufbeleg mit dem aufgedruckten Datum mindestens während der zweijährigen Garantiezeit aufzubewahren.

Garantie registrierung.

Laden Sie die ZYCLE App herunter und registrieren Sie Ihre Produktgarantie.

Verfügbar für iOS und Android

Korrekte Entsorgung des Produkts gemäß der Richtlinie 2012/19/EU über Elektro- und Elektronik-Altgeräte (WEEE).

Am Ende seines Lebenszyklus sollte das Produkt nicht zusammen mit anderen Abfällen entsorgt, sondern zu einem Wertstoffhof gebracht werden. Werfen Sie es nicht in die Umwelt, um mögliche Umwelt- oder Gesundheitsschäden zu vermeiden. Die Nutzer können sich an den Händler wenden, bei dem sie das Produkt gekauft haben, um weitere Informationen zum Recycling oder zur Entsorgung des Produkts zu erhalten.

Português

1.	Como montar o ZBike 2.0	17
2.	Colocação em funcionamento	18
3.	Advertências de segurança	18
4.	Garantia	19

1. Como montar o ZBike 2.0

Para montar a sua ZBike 2.0, siga atentamente as instruções que poderá encontrar na secção de ajuda “Como montar a sua ZBike?” no endereço web:

<https://www.zycle.eu/assemble-ZBike>

ou digitalize o seguinte código QR.



2. Colocação em funcionamento

Ligar a Smart ZBike 2.0 à corrente elétrica. Acende-se o led localizado logo abaixo do avanço de guidador. O LED deve permanecer verde até que a bicicleta seja emparelhada por ANT+ ou por Bluetooth.

Prepara il sistema locale di comunicazioni:

Bluetooth

No Windows, vincule a Smart ZBike 2.0 ao seu PC

primeiro (não é necessário no Mac, iPad ou Tablets Android). Não esquecer que a Smart ZBike 2.0 só pode ser conectada a um dispositivo Bluetooth de cada vez.

ANT+

ligue a antena USB ANT+ ao PC ou tablet. (USB ANT+ não incluído). Se utilizar uma tablet Android precisa de um adaptador adicional (cabo OTG, não fornecido).

3. Advertências de segurança

Certifique-se de que todos os componentes descritos na montagem estejam perfeitamente fixados a bicicleta. Se não estiverem bem fixados podem causar a queda do utilizador.

Ligação à corrente.

Ligue corretamente o transformador à corrente e à tomada da bicicleta. A instalação elétrica deve cumprir com os requisitos, a norma ou lei previstos no país onde é usado. A base de ligação à rede de alimentação deve ser facilmente acessível.

Usar peças de reposição originais.

Usar peças de reposição originais. Se o transformador de corrente estiver danificado deve ser substituído por um sobresselente fornecido pela ZYCLE ou pelo seu serviço pós-venda.

Limpeza.

Para a limpeza da bicicleta, use um pano humedecido em água ou produto de limpeza não agressivo. Limpe sempre quando estiver desligado da corrente. Evite que os produtos de limpeza cheguem ao interior da unidade de resistência.

Manutenção.

Para obter informações sobre a manutenção da sua ZBike 2.0, visite o site:

<https://www.zycle.eu/maintenance-ZBike>

Utilizadores que podem usar a bicicleta.

A bicicleta está exclusivamente destinada a pessoas entre 50 e 100 kg. peso e entre 1,60 e 1,95m de altura com todas as faculdades físicas, sensoriais e mentais necessárias para realizar o esforço que a atividade desportiva implica. Recomendamos que consulte o seu médico para saber se está capacitado para a atividade física que é requerida para o uso da bicicleta. Mesmo cumprindo com todos os requisitos anteriores, deve ter suficiente experiência ou conhecimentos, ou ter recebido uma orientação adequada para usar este material desportivo.

Utilizadores que NÃO podem usar a bicicleta.

Em nenhuma circunstância a bicicleta é destinada a pessoas com capacidades físicas, sensoriais ou mentais reduzidas. Não é destinada a crianças. A bicicleta deve ser mantido afastado deste grupo de pessoas.

Recomendações de saúde.

Se antes ou durante o exercício físico não se encontrar em perfeita forma física, ou se sentir fraco, com mal-estar, dor ou pressão no peito, notar falta de ar ou tiver o pulso irregular, abstenha-se de usar a bicicleta. Recomendamos consultar o médico.

4. Garantia

Versa Design S.L. oferece uma garantia limitada de 2 anos a partir da data original de compra. Durante o período de vigência Versa Design S.L. garante que a bicicleta não apresenta defeitos nos materiais nem no fabrico. Versa Design S.L. não será responsável em nenhuma circunstância por danos causados por uma má utilização deste produto.

Aplicação.

Esta garantia aplica-se exclusivamente ao proprietário original, e a bicicleta adquiridos através de distribuidores ou lojas autorizadas.

Limitação e Cancelamento da garantia.

Estão excluídas da garantia causas não atribuíveis ao fabricante. A garantia não cobre as peças desgastadas com o uso normal do a bicicleta.

Ajuda.

Em caso de dúvidas, vá à secção Ajuda em www.zycle.eu.

Manuais e vídeos.

Existem manuais e vídeos do simulador a bicicleta na secção de Ajuda em www.zycle.eu.

A garantia é anulada:

Também não cobre quaisquer danos causados p or acidentes, uso indevido, faltas de atenção ou negligência. A garantia é nula se: (1) for dado a bicicleta um uso diferente daquele para o qual foi concebido, (2) não tiverem sido seguidas as instruções de montagem e conservação, (3) a bicicleta tiver sido submetido a reparações ou tentativas de reparação que não tenham sido efetuadas pelo serviço técnico oficial.

Versa Design S.L. não se responsabiliza por qualquer dano que possa decorrer, direta ou indiretamente

Assistência técnica.

Na secção de ajuda de zycle.eu, vai encontrar informações sobre como obter assistência técnica personalizada. Lembre-se de conservar o comprovativo da compra com a data impressa, pelo menos, durante os dois anos de duração da garantia.

Registro de garantia.

Faça do a App ZYCLE e registre a garantia do seu produto.

Disponível para iOS e Android.

Eliminação correta do produto de acordo com a diretiva 2012/19 / UE relativa aos Resíduos de Equipamentos Elétricos e Eletrónicos (RAEE).

No final do ciclo de vida, o produto não deve ser eliminado com o resto de resíduos, deve ser levado a um ecoponto, e não lançado no ambiente para evitar eventuais prejuízos de carácter ambiental ou de saúde. Os utilizadores podem entrar em contacto com o vendedor a quem compraram o produto para obter mais informações sobre a reciclagem ou eliminação do mesmo.

Nederlands

1.	Opzetten van uw ZBike 2.0	20
2.	Inbedrijfstelling	21
3.	Veiligheidswaarschuwingen	21
4.	Garantie	22

1. Opzetten van uw ZBike 2.0

Volg zorgvuldig de instructies om uw ZBike 2.0 op te zetten. U vindt deze in de helpparagraaf Opzetten van uw ZBike op de webpagina:

<https://www.zycle.eu/assemble-ZBike>

U kunt ook de bijgevoegde QR-code scannen:



2. Inbedrijfstelling

Sluit je Smart ZBike 2.0 aan op het elektriciteitsnet. Het LED-lampje net voordat de fiets start. Het LED-lampje rechtsvoor onder het stuur gaat branden. De LED moet groen blijven, de fiets loopt via ANT+ of Bluetooth.

Bluetooth

Uw ZBike 2.0 wordt automatisch gekoppeld met de pc, tablet of mobiele telefoon waarop de simulator die u wilt gebruiken wordt uitgevoerd. Als u een pc gebruikt, hoeft u niet eerst een verbinding te maken tussen uw ZBike 2.0 en uw besturingssysteem. Wanneer

de koppeling is gemaakt, verandert de led-kleur van uw ZBike van groen naar blauw.

ANT+

U moet eerst een USB ANT+-antenne aansluiten op uw pc of tablet (USB ANT+-antenne niet meegeleverd). De koppeling tussen de ZBike 2.0 en uw apparaat, pc, tablet of mobiele telefoon wordt vervolgens automatisch uitgevoerd. Wanneer de koppeling is gemaakt, verandert de led-kleur van uw ZBike 2.0 van groen naar wit.

3. Veiligheidswaarsc huwingen

Controleer dat alle bij de montage beschreven onderdelen correct op de fiets zijn bevestigd. Is dit niet het geval, dan kan de gebruiker mogelijk vallen.

Aansluiting op de netvoeding.

Sluit de transformator op juiste wijze aan op het net en op de aansluiting van de fiets. Zorg ervoor dat de elektrische installatie voldoet aan de voorschriften en de betreffende wetgeving in uw land. De aansluiting naar de netvoeding moet goed toegankelijk zijn.

Gebruik originele reserveonderdelen.

Als de stroomtransformator is beschadigd, moet u deze vervangen door een door ZYCLE of zijn klantenservice geleverd reserveonderdeel.

Reinigen.

Gebruik voor het reinigen van de fiets een vochtige doek met water of niet schurende reinigingsmiddelen. Reinig het apparaat altijd met de stekker uit het stopcontact. Zorg ervoor dat er geen reinigingsmiddelen de weerstandsunit binnendringen.

Onderhoud.

Bezoek voor informatie over het onderhoud van uw ZBike 2.0 de volgende website:

<https://www.zycle.eu/maintenance-ZBike>

Gebruikers die de fiets mogen gebruiken.

De fiets is uitsluitend bedoeld voor volwassenen met een gewicht tussen 50 en 100 kg en een lengte tussen 1,60 en 1,95 m die over alle fysieke, zintuiglijke en mentale capaciteiten beschikken die nodig zijn om de inspanning die gepaard gaat met sportactiviteit te leveren. We raden u aan uw arts te raadplegen om na te gaan of u in staat bent om de fysieke activiteit uit te voeren die het gebruik van de fiets vereist. Ook als je aan bovenstaande eisen voldoet, moet je voldoende ervaring of kennis hebben of goede begeleiding hebben gekregen om deze sportuitrusting te gebruiken.

Gebruikers die de fiets NIET mogen gebruiken.

De fiets mag onder geen enkele voorwaarde worden gebruikt door personen met verminderde fysieke, zintuiglijke of mentale vermogens. Het apparaat is ook niet geschikt voor kinderen. Houd de fiets uit de buurt van deze groep mensen.

Gezondheidstips.

Gebruik de fiets niet als u voor of tijdens de fysieke inspanning voelt dat u niet in goede vorm bent, als u zich zwak of ziek voelt, als u pijn in of druk op de borst voelt, als u niet goed kunt ademen of u een onregelmatige hartslag heeft. Raadpleeg in dergelijk geval uw arts.

4. Garantie

Versa Design S.L. geeft een beperkte garantie van 2 jaar vanaf de oorspronkelijke datum van aankoop. Gedurende deze garantieperiode garandeert Versa Design S.L. dat de fiets geen defecten in de gebruikte materialen bevat en vrij is van productiefouten. Versa Design S.L. is in geen geval aansprakelijk voor schade die voortvloeit uit het verkeerde gebruik van dit product.

Toepassing.

Deze garantie is alleen van toepassing op de oorspronkelijke eigenaar en op fietss die zijn aangeschaft via distributeurs of erkende winkels.

Beperking en annulering van de garantie.

Alle oorzaken die niet kunnen worden toegeschreven aan de fabrikant zijn van garantie uitgesloten. De garantie geldt niet voor onderdelen die slijtage vertonen als gevolg van normaal gebruik van de fiets. Daarnaast dekt de garantie ook geen enkele schade die voortkomt uit ongelukken, oneigenlijk gebruik, onvoldoende zorg, nalatigheid.

Hulp.

In geval van vragen, gaat u naar de Helpsectie in www.zycle.eu.

Handleidingen en video's.

In de Helpsectie van www.zycle.eu vindt u ook handleidingen en video's van de simulator en fiets.

De garantie wordt geannuleerd wanneer:

(1) de fiets op andere wijze wordt gebruikt dan waarvoor hij is bedoeld, (2) de instructies voor montage en behoud van het product niet zijn gevolgd, (3) de fiets in reparatie is geweest, of pogingen hiertoe zijn ondernomen die niet zijn uitgevoerd door een erkende servicemonteur.

Versa Design S.L. wijst alle vormen van aansprakelijkheid af voor eventuele schade die direct of indirect zou kunnen ontstaan.

Technische ondersteuning.

In de helpsectie van www.zycle.eu vindt u informatie over hoe u gepersonaliseerde technische ondersteuning kunt krijgen. Bewaar uw aankoopbewijs met de gedrukte datum ten minste twee jaar, voor zolang de garantie duurt.

Registreren van garantie.

Download de App van ZYCLE en registreer de garantie van uw product.

Verkrijgbaar voor iOS en Android.

Juiste verwijdering van het product volgens de richtlijn 2012/19/EU betreffende afgedankte elektrische en elektronische apparatuur (AEEA).

Aan het einde van de levenscyclus moet het product niet worden weggedaan bij het gewone afval; breng het naar een geschikte opslagfaciliteit en gooi het niet weg in het milieu om eventuele schade aan het milieu of de volksgezondheid te voorkomen. Voor meer informatie over recyclen of wegdoen van het product kunt u contact opnemen met het verkooppunt van uw product.

Dansk

1.	Sådan monterer du din ZBike 2.0	23
2.	Kom godt i gang	24
3.	Sikkerhedsanvisninger	24
4.	Garanti	25

1. Sådan monterer du din ZBike 2.0

Følg omhyggeligt monteringsvejledningen for din ZBike 2.0. Du kan finde den under

"Sådan monterer du din ZBike" i sektionen "Hjælp" på:

<https://www.zycle.eu/assemble-ZBike>

Eller du kan scanne denne QR-kode:



2. Kom godt i gang

Tilslut din Smart ZBike 2.0 til strømforsyningen. LED-lyset tændes direkte foran cyklen. LED-lyset lige under styret lyser. LED-lyset skal forblive grønt, indtil cyklen er parret via ANT+ eller Bluetooth.

Opsætning af den lokale kommunikation:

Bluetooth

ZBike 2.0 parres automatisk med den PC, tablet eller mobil, der kører den simulator, du ønsker at bruge. Hvis du bruger en PC, er det ikke nødvendigt at oprette en forudgående

parring mellem ZBike 2.0 og dit styresystem. Hvis parringen er lykkedes, skifter farven i LED-lyset på din Zbike 2.0 fra grønt til blå.

ANT+

Du skal først forbinde en USB ANT+ antenne til din PC eller tablet (USB ANT+ antenne er ikke inkluderet i pakken), den efterfølgende parring mellem ZBike 2.0 og din enhed, PC, tablet eller mobil sker automatisk. Hvis parringen er lykkedes, skifter farven i LED-lyset på din ZBike 2.0 fra grønt til hvidt.

3. Sikkerhedsanvisninger

Sørg for at alle komponenter beskrevet i cyklen er behørigt fastgjort på cyklen. Hvis ikke de er fastgjort korrekt, kan de løsne sig, og brugeren kan falde af.

Tilslutning til strømforsyningen.

Tilslut transformeren korrekt til nettet og til stikket på cyklen. Den elektriske installation skal overholde lokale standarder eller lovmæssige krav i det land, hvor den anvendes. Stikket til nettilslutningen skal være let tilgængelig.

Brug originale reservedele.

Hvis strømtransformeren beskadiges, skal den udskiftes med en original reservedel leveret af ZYCLE eller af firmaets eftersalgsservice.

Rengøring.

Cyklen rengøres med en klud, der er fugtet med vand eller et mildt rengøringsmiddel. Tag altid stikket ud før rengøring. Sørg for, at rengøringsmidlet ikke trænger ind i modstandsenheden.

Vedligeholdelse

Du kan finde oplysninger om vedligeholdelsen af din ZBike 2.0 på:

<https://www.zycle.eu/maintenance-ZBike>

Brugere, der kan anvende cyklen.

Cyklen er udelukkende beregnet til voksne mellem 50 og 100 kg i vægt, og mellem 1,60 og 1,95 m i højden, som har alle de fysiske, sensoriske og mentale kapaciteter, der er nødvendige for at yde den indsats, der er forbundet med sportsaktivitet. Vi anbefaler, at du konsulterer din læge for at finde ud af, om du er i stand til at udføre den fysiske aktivitet, som kræver brug af cyklen. Selvom du opfylder ovenstående krav, skal du have tilstrækkelig erfaring eller viden eller have modtaget ordentlig vejledning til at bruge dette sportsudstyr.

Brugere, der IKKE må anvende cyklen.

Cyklen må under ingen omstændigheder anvendes af personer med nedsatte fysiske, sensoriske eller mentale evner. Den er heller ikke beregnet til børn. Cyklen må ikke være tilgængelig for disse personer.

Helbreds anbefalinger.

Hvis du føler dig utilpas før eller under den fysiske aktivitet, eller hvis du føler dig svag, føler ubehag, smerte eller trykken i brystet, åndenød eller har uregelmæssig puls, skal du undlade at bruge cyklen. Vi anbefaler, at du konsulterer din læge.

4. Garanti

Versa Design S.L. tilbyder en begrænset garanti på 2 år fra den oprindelige købsdato. Versa Design S.L. garanterer, at cyklen er fri for materiale- og fabrikationsfejl i denne periode. Versa Design S.L. kan under ingen omstændigheder holdes ansvarlig for skader forårsaget af forkert brug af dette produkt.

Gyldighed.

Denne garanti gælder kun for den oprindelige ejer og for hjemmetrænere, der er anskaffet gennem autoriserede forhandlere eller butikker.

Begrænsninger og bortfald af garantien.

Garantien dækker ikke årsager, der ikke kan henføres til fabrikanten. Garantien dækker ikke dele, der er slidt som følge af normal brug af cyklen. Garantien dækker heller ikke skader forårsaget af ulykker, forkert brug, forkert pleje eller uagtsomhed.

Hjælp.

In geval van vragen, gaat u naar de Helpsectie in www.zycle.eu.

Instruktioner og videoer.

In de Helpsectie van www.zycle.eu handleidingen en video's van de simulator en fiets.

Garantien bortfalder, hvis:

(1) cyklen anvendes til en anden brug end den, den er beregnet til, (2) hvis monterings- og vedligeholdelsesvejledningen ikke er fulgt, (3) hvis cyklen har været genstand for reparationer eller forsøg på reparationer, som ikke er blevet udført af den officielle tekniske service.

Versa Design S.L. fralægger sig ethvert ansvar for eventuelle direkte eller indirekte skader, der måtte opstå som følge heraf.

Teknisk assistance.

Du kan finde oplysninger om, hvordan du kan få personlig teknisk assistance under sektionen "Hjælp" på zycle.eu. Husk at opbevare din kvittering med angivelse af købsdato mindst i de to år, garantiperioden løber.

Registrering af garantien:

Hent ZYCLE-appen og registrer garantien af dit produkt.

Tilgængelig for iOS og Android.

Korrekt bortskaffelse af produktet i overensstemmelse med direktiv 2012/19/EU om affald af elektrisk og elektronisk udstyr (WEEE).

Ved udløbet af produktets levetid må det ikke bortskaffes sammen med andet affald. Det skal bringes til en genbrugsstation og må ikke smides direkte ud, for at undgå eventuelle miljø- eller sundhedsmæssige skader. Brugere kan kontakte den forhandler, som de har købt produktet hos, for at få flere oplysninger om genbrug eller bortskaffelse.

Polski

1.	Montaż twojego ZBike 2.0	26
2.	Uruchomienie	27
3.	Ostrzeżenia	27
4.	Gwarancja	28

1. Montaż twojego ZBike 2.0

Przed montażem ZBike 2.0 zapoznaj się z instrukcją, zamieszczoną w zakładce „montaż ZBike” na stronie

Możesz również zeskanować załączony kod QR:



2. Uruchomienie

Podłącz twój Smart ZBike 2.0 do sieci elektrycznej. Światelko led umieszczone tuż przed rower zapali się. Światelko led umieszczone tuż pod uchwytem kierownicy zapali się. Światelko led powinno świecić na zielono do momentu sparowania urządzenia przy pomocy ANT+ lub Bluetooth.

Przygotuj miejscowe urządzenie komunikujące:

Bluetooth

Twój ZBike 2.0 automatycznie sparuje się z twoim PC, tabletem lub smartfonem, w miejscu w którym używać będziesz

symulatora. Możesz używać PC bez konieczności wcześniejszego łączenia twojego ZBike 2.0 z systemem operacyjnym. Jeśli parowanie urządzenia się powiedzie, światelko led zmieni się z zielonego na niebieskie.

ANT+

Najpierw podłącz antenę USB ANT+ do twojego PC lub tabletu (antena USB ANT+ jest dołączona do urządzenia). Parowanie ZBike 2.0 z twoim urządzeniem, PC, tabletem lub smartfonem nastąpi automatycznie. Jeśli parowanie urządzenia się powiedzie, światelko led zmieni się z zielonego na białe.

3. Ostrzeżenia

Upewnij się że wszystkie części urządzenia opisane w zakładce montaż są zamontowane prawidłowo. Niewłaściwy montaż może spowodować upadek użytkownika.

Podłączenie do sieci elektrycznej.

Podłącz prawidłowo wtyczkę do sieci i do portu urządzenia. Okablowanie urządzenia musi być zgodne z normami lub wymogami prawnymi w zakresie sieci elektrycznej kraju, w którym będzie używane. Dostęp do gniazdka zasilającego powinien być prosty a gniazdko łatwo dostępne.

Używaj oryginalnych części zamiennych.

Jeśli wtyczka zasilania uległa zniszczeniu należy wymienić ją na nową, lub skorzystać z wymiany w ramach usługi serwisowania po sprzedaży.

Czyszczenie.

Czyść urządzenie wilgotną szmatką nasączoną wodą bądź łagodnymi środkami czyszczącymi. Urządzenie należy czyścić wyłącznie po wyłączeniu go z sieci elektrycznej. Produkty czyszczące nie powinny przedostać się do wnętrza urządzenia.

Utrzymanie

Informacje na temat utrzymania twojego ZBike 2.0 są dostępne na stronie:

<https://www.zycle.eu/maintenance-ZBike>

Dla kogo przeznaczony jest trenaż.

Rower przeznaczony jest wyłącznie dla osób dorosłych o wadze od 50 do 100 kg oraz o wzroście od 1,60 do 1,95 m, które posiadają wszystkie zdolności fizyczne, sensoryczne i umysłowe niezbędne do zapewnienia wysiłku związanego z aktywnością sportową. Zalecamy skonsultowanie się z lekarzem, aby dowiedzieć się, czy jesteś w stanie wykonywać aktywność fizyczną, która wymaga korzystania z roweru. Nawet jeśli spełniasz powyższe wymagania, musisz mieć wystarczające doświadczenie lub wiedzę lub otrzymać odpowiednie wskazówki dotyczące korzystania z tego sprzętu sportowego.

Kto NIE może korzystać z urządzenia.

Urządzenie nie jest przeznaczone dla osób o ograniczonej sprawności fizycznej i umysłowej. Nie jest ono także przeznaczone dla dzieci. Urządzenie powinno znajdować się w miejscu niedostępnym dla w/w grup.

Zalecenia dotyczące zdrowia.

Jeśli podczas wykonywania ćwiczeń nie czujesz się w pełni sił fizycznych, odczuwasz słabość, ból lub ucisk w klatce piersiowej, brakuje ci tchu lub masz nieregularny puls, powstrzymaj się od ćwiczeń. Zalecamy skonsultowanie się z lekarzem.

4. Gwarancja

Versa Design S.L. oferuje nieograniczoną gwarancję przez okres 2 lat od daty zakupu urządzenia. Versa Design S.L. gwarantuje prawidłowe działanie urządzenia i zapewnia iż przez w/w okres nie wystąpią żadne wady produkcyjne lub materiałowe urządzenia. Versa Design S.L. nie ponosi odpowiedzialności za uszkodzenia wynikłe z nieprawidłowego użytkowania trenażera.

Zastosowanie.

Niniejsza gwarancja dotyczy oryginalnego właściciela sprzętu i obejmuje urządzenia nabyte od oficjalnych dostawców bądź w autoryzowanych punktach sprzedaży.

Ograniczenia i unieważnienie gwarancji

Gwarancji nie podlegają usterki niezależne od producenta. Gwarancja nie obejmuje części, które uległy zużyciu podczas normalnego funkcjonowania urządzenia. Gwarancja nie obejmuje także uszkodzeń jakim urządzenie mogłoby ulec na skutek wypadku, nieodpowiedniego użytkowania, niewskazanego utrzymania lub braku utrzymania urządzenia.

Pomoc.

Odpowiedzi na pytania znajdziesz w zakładce „pomoc” na stronie www.zycle.eu.

Instrukcje i filmy instruktażowe.

Instrukcje i filmy instruktażowe dotyczące symulatora i roweru znajdują się w zakładce „pomoc” na stronie www.zycle.eu.

Gwarancja ulega unieważnieniu w następujących przypadkach:

(1) urządzenie wykorzystywane jest do celów innych niż te do których jest przeznaczone (2) użytkownik postępował niezgodnie z instrukcją montażu i konserwacji (3) naprawa urządzenia nie została zlecona akredytowanemu serwisowi lecz innemu podmiotowi Versa Design nie bierze żadnej odpowiedzialności za ewentualne szkody które mogłyby wyniknąć na skutek powyższych działań.

Pomoc techniczna.

W zakładce „pomoc” na stronie zycle.eu znajdziesz informacje o tym jak uzyskać spersonalizowaną pomoc techniczną. Pamiętaj o zachowaniu paragonu zakupu z wydrukowaną datą, przynajmniej przez okres obowiązywania gwarancji.

Rejestracja gwarancji.

Zciągnij i zainstaluj App ZYCLE i zarejestruj gwarancję jaką objęte jest twoje urządzenie.

Dostępna dla iOS i Android.

Właściwa utylizacja urządzenia zgodnie z zarządzeniem 2012 / 19 / UE w sprawie zużytego sprzętu elektrycznego i elektronicznego (WEEE).

Po zakończeniu cyklu użyteczności urządzenia, nie należy wyrzucać go wraz z innymi odpadami. Należy zanieść je do odpowiedniego punktu utylizacji. W tym celu można skontaktować się ze sprzedawcą urządzenia, który udzieli wszelkich informacji w powyższym zakresie.

Declaration of conformity / Déclaration de conformité / Konformitätserklärung / Declaración de Conformidad / Dichiarazione di conformità / Verklaring van Overeenstemming

I hereby declare that the product / Le soussigné déclare que le produit / Der Unterzeichnete erklärt, dass das Produkt / El abajo firmante declara que el producto / Il sottoscritto, dichiara che il prodotto / Ondergetekende verklaart dat het product.

Description / Description / Beschreibung / Descripción / Descrizione / Beschrijving:

Home bicycle / Vélo d'appartement / Bicycle / Bicicleta de entrenamiento / Rullo di allenamento / Trainingsrol

Model / Modèle / Modell / Modelo / Modello / Model: **ZBike 2.0**

Trademark / Marque / Marke / Marcas / Marca / Handelsmerk: **ZYCLE**

Satisfies all the technical regulations applicable to the product within the scope of Council Directives 2014/35/EU and 2014/30/EU:

Est conforme à toutes les normes techniques concernant le produit dans le domaine d'applicabilité des Directives Communautaires 2014/35/ EU et 2014/30/EU:

Allen das Produkt betreffenden technischen Normen innerhalb des Anwendungsgebiets der EG-Richtlinien 2014/35/EU und 2014/30/EU entspricht:

Es conforme a todas las normas técnicas relativas al producto en el campo de aplicabilidad de las Directivas Comunitarias 2014/35/EU y 2014/30/EU:

È conforme a tutte le norme tecniche relative al prodotto entro il campo di applicabilità delle Direttive Comunitarie 2014/35/EU e 2014/30/EU:

In overeenstemming is met alle technische normen met betrekking tot het product binnen het toepassingsgebied van de Communautaire Richtlijnen 2014/35/EU en 2014/30/EU:

EN 60335-1:2012 + AC:2014 + A11:2014 + A13:2017 + A1:2019 + A14:2019 + A2:2019

EN 62233:2008

EN 55014-1:2017 + A11:2020

EN 55014-2:2015 + EN-IEC 61000-3-2:2019

EN 61000-3-3:2014 + 1:2019

EN 301489-1 V1,5,1

EN 301489-17 V3.2.4

All essential radio test suites have been carried out. / Tous les essais nécessaires de radiofréquence ont été effectués. / Alle erforderlichen Funkfrequenzproben wurden ausgeführt. / Han sido realizadas todas las necesarias pruebas de radiofrecuencia. / Sono state eseguite tutte le necessarie prove di radiofrequenza. / Alle nodige radiofrequentieproeven zijn uitgevoerd.

MANUFACTURER or AUTHORISED REPRESENTATIVE:

CONSTRUCTEUR ou REPRESENTANT AUTORISÉ:

HERSTELLER oder AUTORISIERTER VERTRETER:

FABRICANTE o REPRESENTANTE AUTORIZADO:

COSTRUTTORE o RAPPRESENTANTE AUTORIZZATO:

FABRIKANT of GEVOLMACHTIGDE VERTEGENWOORDIGER:

Versa Design S.L.
Calle Mitgera, 19
46560 Massalfassar
Spain

This declaration is issued under the sole responsibility of the manufacturer and, if applicable, his authorized representative. / Cette déclaration est rédigée sous la seule responsabilité du constructeur et, si applicable, de son représentant autorisé. / Diese Erklärung wird unter der ausschließlichen Verantwortlichkeit des Herstellers und, falls anwendbar, seines autorisierten Vertreters ausgestellt. / Esta declaración es emitida bajo la sola responsabilidad del fabricante y, si aplicable, de su representante autorizado. / Questa dichiarazione viene emessa sotto la sola responsabilità del costruttore e, se applicabile, del suo rappresentante autorizzato. / Deze verklaring wordt geheel onder verantwoordelijkheid van de fabrikant en indien van toepassing van diens gevolmachtigde vertegenwoordiger afgegeven.

Valencia, 30/07/2024

Place, date of issue / Lieu, date de délivrance / Ort, Datum der Ausstellung / Lugar, fecha de expedición / Luogo, data di emissione / Plaats, datum van afgifte


Diego Castillo, Deputy Managing Director
Nome and title / Nom et titre / Name and Title
Nombre y cargo / Nome e posizione /
Naam en de titel

Prohlášení o Shodě / Overensstemmelseserklæring / Deklaracja zgodności / Declaração de Conformidade / Vyhlášení o zhode

Tímto prohlašuji, že tento produkt / Undertegnede erklærer, at produktet / Niniejszym oświadczam, że produkt/ O abaixo assinado, declara que o produto / Tymto vyhlasujem, že výrobok

Popis / Beskrivelse / Opis / Descrição / Popis :

Trenažér / Cykeltræner / Trenażer / A bicicleta de treinamento / Domáci trenažér

Model / Model / Model / Modelo / Model : **ZBike 2.0**

Výrobce / Mærke / Znak towarowy / Marca / Ochranná známka : **ZYCLE**

Splňuje všechny technické předpisy vztahující se k výrobkům v oblasti působnosti směrnic 2014/35/UE a 2014/30/EU:

Opfylder alle de tekniske forskrifter for varen inden for området af anvendeligheden af EU-direktiverne 2014/35/UE og 2014/30/EU:

Spełnia wszystkie techniczne wymogi dotyczące produktu w ramach dyrektyw unijnych: 2014/35/UE i 2014/30/EU:

Atende a todas as normas técnicas relativas ao produto dentro do campo de aplicabilidade das Diretivas Comunitárias 2014/35/UE e 2014/30/EU:

Splňa všetky technické predpisy platné pre výrobok v zmysle smerníc Rady 2014/35/UE a 2014/30/EU:

EN 60335-1:2012 + AC:2014 + A11:2014 + A13:2017 + A1:2019 + A14:2019 + A2:2019

EN 62233:2008

EN 55014-1:2017 + A11:2020

EN 55014-2:2015 + EN-IEC 61000-3-2:2019

EN 61000-3-3:2014 + A1:2019

EN 301489-1 V1,5,1

EN 301489-17 V3.2.4

Veškeré základní rádiové testy byly provedeny. / Alle de nødvendige tests for radio-frekvens er blevet udført. / Wszystkie niezbędne testy radiowe zostały przeprowadzone. / Foram realizadas todas as provas necessárias de radiofrequência. / Boli vykonané všetky nevyhnutné rádiové testy.

VÝROBCE NEBO ZPLNOMOCNĚNÝ ZÁSTUPCE:

FABRIKANTEN ELLER DENNES REPRÆSENTANT:

PRODUCENT lub AUTORYZOWANY

PRZEDSTAWICIEL:

FABRICANTE ou REPRESENTANTE AUTORIZADO:

VÝROBCA alebo OPRÁVNENÝ ZÁSTUPCA:

Versa Design S.L.
Calle Mitgera, 19
46560 Massalfassar
Spain

Toto prohlášení se vydává na výhradní odpovědnost výrobce a případně jeho zplnomocněného zástupce:

Denne erklæring er udstedt under ansvar af fabrikanten og, hvis det er relevant, dennes repræsentant.

Niniejsza deklaracja została wydana na wyłączną odpowiedzialność producenta i, w stosownych przypadkach, jego upoważnionego przedstawiciela.

Esta declaração é emitida sob a única responsabilidade do fabricante e, se aplicável, do seu representante autorizado.

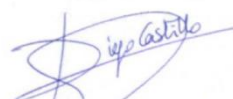
Toto vyhlášení sa vydáva výlučne na zodpovednosť výrobcu, prípadne jeho splnomocneného zástupcu.

Valencia, 30/07/2024

Místo a datum vydání / Sted og dato for udstedelsen /

Miejsce, data wydania / Local, data de emissão /

Miesto, dátum vydania


Diego Castillo, Deputy Managing Director
Umístění a titul / Navn og stilling / Nazwisko i
tytuł / Nome e título / Meno a título



ES

Registra tu garantía a través de la app

Actualiza el firmware de tu producto

Resuelve tus dudas con la app

EN

Register your warranty through the app

Update your product firmware

Solve your doubts with the app

Download on

